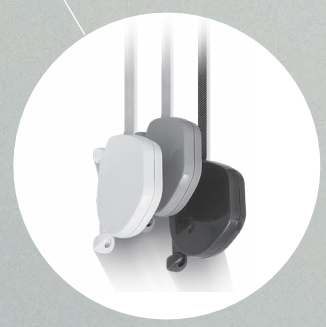


**FIANCHI E PROFILI  
IN ALLUMINIO PER  
CASSONETTI,  
ACCESSORI**  
ALUMINIUM END CAPS  
AND PROFILES FOR  
ROLLING SHUTTER  
HOUSING BOXES,  
ACCESSORIES





# CASSONETTO IN ALLUMINIO COMPLETO DI AVVOLGIBILE

FINALMENTE TUTTO SI SEMPLIFICA PER L'INSTALLATORE

# ALUMINUM HOUSING BOX COMPLETE WITH ROLLER SHUTTER

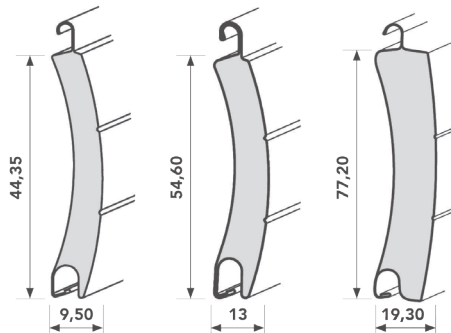
FINALLY EVERYTHING IS SIMPLIFIED FOR THE INSTALLER



Gli avvolgibili sono realizzati in alluminio coibentato e sono disponibili in diverse colorazioni e spessori.

The roller shutters are made of insulated aluminum and are available in different colors and thicknesses.

SPESSORI  
THICKNESS



GAMMA COLORI  
COLOR RANGE

Marrone testa di moro  
Dark brown

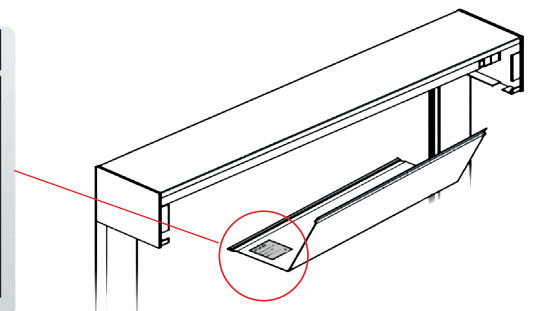
Argento  
Silver

Avorio RAL 1015  
Ivory RAL 1015

Bianco RAL 9010  
White RAL 9010

*Stafer fornisce la documentazione tecnica attestante la conformità dei suoi prodotti con la marcatura CE*

*Stafer supplies the technical documentation certifying the conformity of its products with the CE marking*



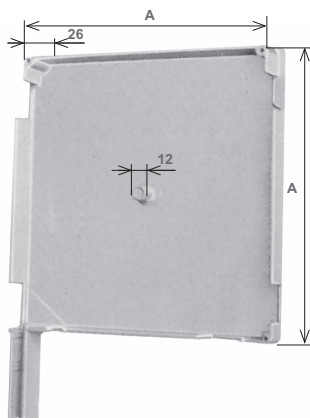
Fianchi, profili, guide: colori e finiture End caps, profiles, guide rails: colours and finishes			Fianchi End caps	Profili per cassonetto Housing box profiles	Guide Guide rails	
Alluminio Aluminium	70		Grezzo - Mill finish	●	●	●
	74		Marrone scuro - Dark brown	●	●	●
	75		Argento - Silver	○	○	○
	76		Avorio RAL 1015 - Ivory RAL 1015 <i>* Disponibilità limitata - Limited availability</i>	○	○	○
	77		Bianco RAL 9010 - White RAL 9010	●	●	●


● Disponibile - Available

○ Fornibile a richiesta e per quantitativi da concordare - Available on request and for quantities to be agreed upon

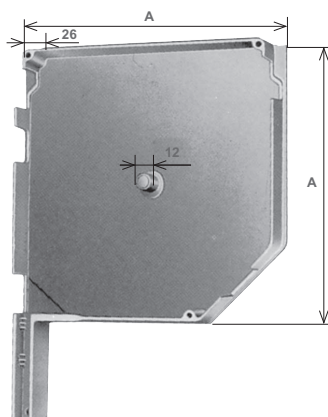
\* Non sono disponibili in avorio le misure di 137 / 165 / 250 - In ivory are not available sizes of 137 / 165 / 250

#### FIANCHI MINI - MINI END CAPS



Paia di fianchi (destra e sinistra)   90° Pair of end caps (right and left)   90°		
Articolo - Item	A (mm)	
<b>280.F.12.</b> □□	125	20
<b>280.F.13.</b> □□	137	20
<b>280.F.15.</b> □□	150	20
<b>280.F.16.</b> □□	165	20
<b>280.F.18.</b> □□	180	20
<b>280.F.20.</b> □□	205	20
<b>280.F.25.</b> □□	250	10

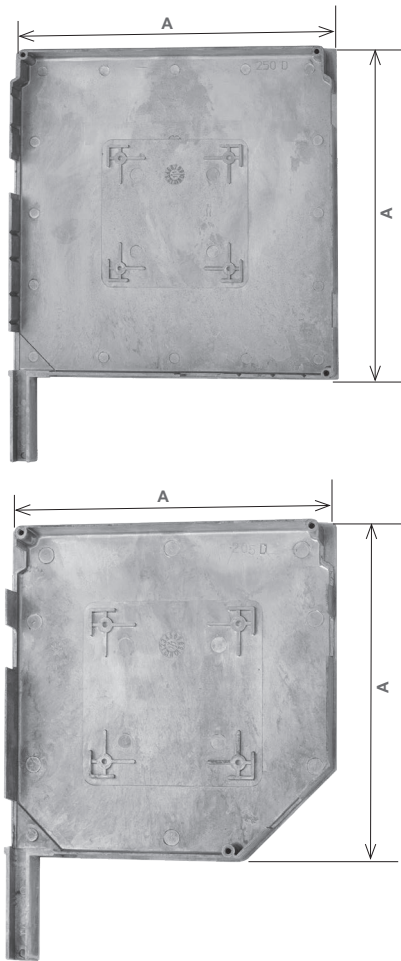
#### FIANCHI MINI - MINI END CAPS



Paia di fianchi (destra e sinistra)   45° Pair of end caps (right and left)   45°		
Articolo - Item	A (mm)	
<b>280.S.12.</b> □□	125	20
<b>280.S.13.</b> □□	137	20
<b>280.S.15.</b> □□	150	20
<b>280.S.16.</b> □□	165	20
<b>280.S.18.</b> □□	180	20
<b>280.S.20.</b> □□	205	20
<b>280.S.25.</b> □□	250	10



**FIANCHI MINI CON FORI FILETTATI**  
**MINI END CAPS WITH THREADED HOLES**

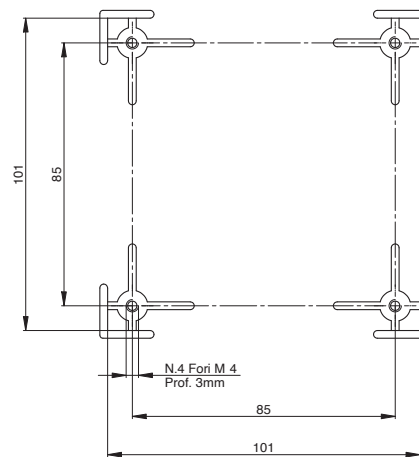


Paia di fianchi (destro e sinistro)   90° Pair of end caps (right and left)   90°		
Articolo - Item	A (mm)	
<b>280.F.F0</b> □ □	205	20
<b>280.F.F5</b> □ □	250	10

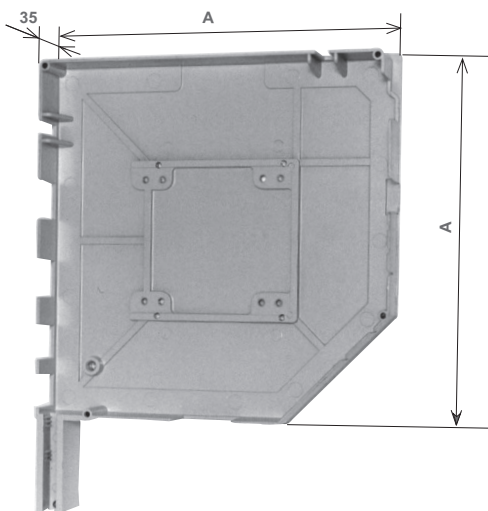
Per colori vedi tabella pag. 203 - For colours see page 203

Paia di fianchi (destro e sinistro)   45° Pair of end caps (right and left)   45°		
Articolo - Item	A (mm)	
* <b>280.S.F0</b> □ □	205	20
* <b>280.S.F5</b> □ □	250	10

Per colori vedi tabella pag. 203 - For colours see page 203

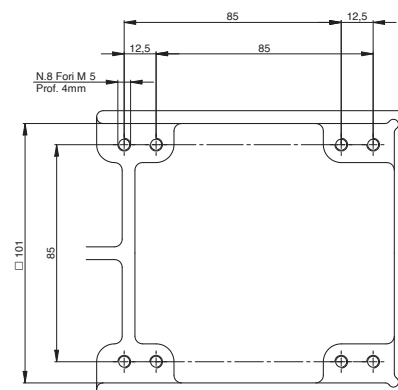


**FIANCHI STANDARD CON FORI FILETTATI**  
**MIDI END CAPS WITH THREADED HOLES**



Paia di fianchi (destro e sinistro)   45° Pair of end caps (right and left)   45°		
Articolo - Item	A (mm)	
<b>280.T.25</b> □ □	250	10
<b>280.T.30</b> □ □	300	5

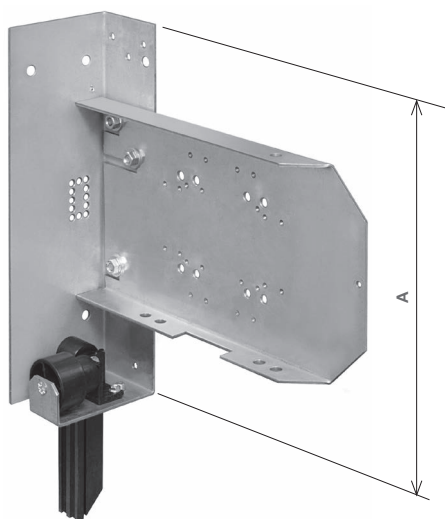
Per colori vedi tabella pag. 203 - For colours see page 203



\* Disponibile solo su richiesta - Available on request, only

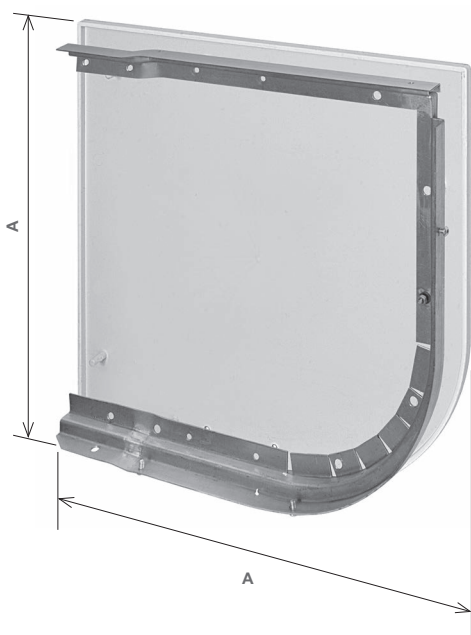


**FIANCHI MAXI**  
**MAXI END CAPS**



Paia di fianchi (destro e sinistro) Pair of end caps (right and left)		
Articolo - Item	A (mm)	
<b>280.T.35.20</b>	350	5
<b>280.T.40.20</b>	400	5

**COPERCHI PER FIANCHI MAXI**  
**COVERS FOR MAXI END CAPS**

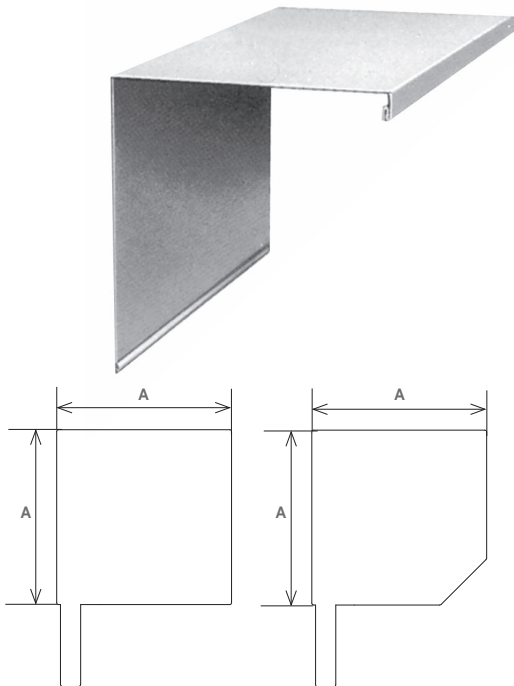


Paia di coperchi bianchi in plastica per fianchi maxi Pair of white plastic cover for maxi end caps		
Articolo - Item	A (mm)	
<b>280.C.35.□□</b>	350	5
<b>280.C.40.□□</b>	400	5

Disponibile nei colori bianco (93) e marrone (94)  
 Available on colors white (93) and brown (94)



**PER FIANCHI MINI - FOR MINI END CAPS**



Profilo alto Upper profile		
<i>In verghe 6 m - 6 m bars</i>	<i>A misura - Cut to measure</i>	<i>Fianco - End cap A (mm)</i>
<b>280.P.A2.□□</b>	<b>280.M.A2.□□</b>	125
<b>280.P.A3.□□</b>	<b>280.M.A3.□□</b>	137
<b>280.P.A5.□□</b>	<b>280.M.A5.□□</b>	150
<b>280.P.A6.□□</b>	<b>280.M.A6.□□</b>	165
<b>280.P.A8.□□</b>	<b>280.M.A8.□□</b>	180
<b>280.P.2A.□□</b>	<b>280.M.2A.□□</b>	205
<b>280.P.5A.□□</b>	<b>280.M.5A.□□</b>	250

Per colori vedi tabella pag. 203 - For colours see page 203

**PER FIANCHI STANDARD - FOR MIDI END CAPS**

<i>In verghe 6 m - 6 m bars</i>	<i>A misura - Cut to measure</i>	<i>Fianco - End cap A (mm)</i>
<b>280.P.H2.□□</b>	<b>280.M.H2.□□</b>	250
<b>280.P.H3.□□</b>	<b>280.M.H3.□□</b>	300

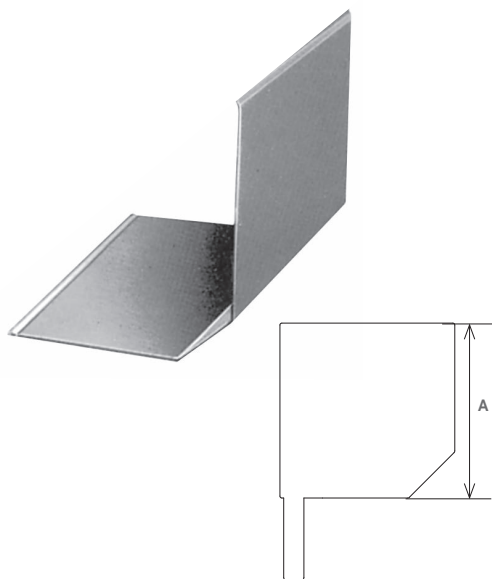
Per colori vedi tabella pag. 203 - For colours see page 203

**PER FIANCHI MAXI - FOR MAXI END CAPS**

<i>In verghe 5,8 m - 5,8 m bars</i>	<i>A misura - Cut to measure</i>	<i>Fianco - End cap A (mm)</i>
<b>280.P.C3.□□</b>	<b>280.M.C3.□□</b>	350
<b>280.P.C4.□□</b>	<b>280.M.C4.□□</b>	400

Disponibile nei colori bianco (77) e marrone (74)  
 Available on colors white (77) and brown (74)

**PER FIANCHI MINI - FOR MINI END CAPS**



Profilo basso   45° Lower profile   45°		
<i>In verghe 6 m - 6 m bars</i>	<i>A misura - Cut to measure</i>	<i>Fianco - End cap A (mm)</i>
<b>280.P.S2.□□</b>	<b>280.M.S2.□□</b>	125
<b>280.P.S3.□□</b>	<b>280.M.S3.□□</b>	137
<b>280.P.S5.□□</b>	<b>280.M.S5.□□</b>	150
<b>280.P.S6.□□</b>	<b>280.M.S6.□□</b>	165
<b>280.P.S8.□□</b>	<b>280.M.S8.□□</b>	180
<b>280.P.2S.□□</b>	<b>280.M.2S.□□</b>	205
<b>280.P.5S.□□</b>	<b>280.M.5S.□□</b>	250

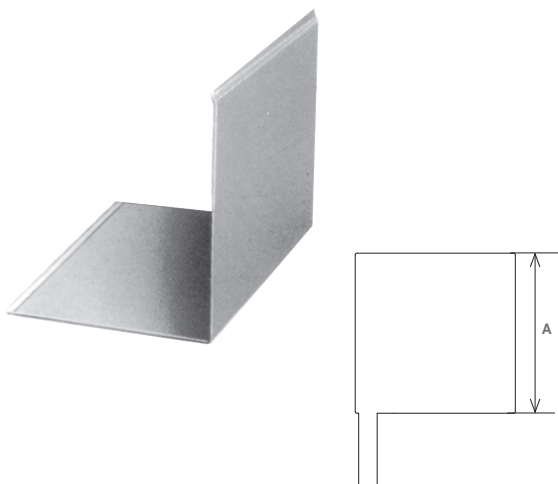
**PER FIANCHI STANDARD - FOR MIDI END CAPS**

<i>In verghe 6 m - 6 m bars</i>	<i>A misura - Cut to measure</i>	<i>Fianco - End cap A (mm)</i>
<b>280.P.L2.□□</b>	<b>280.M.L2.□□</b>	250
<b>280.P.L3.□□</b>	<b>280.M.L3.□□</b>	300

Per colori vedi tabella pag. 203 - For colours see page 203



**PER FIANCHI MINI - FOR MINI END CAPS**



Profilo basso   90° Lower profile   90°		
<i>In verghe 6 m - 6 m bars</i>	<i>A misura - Cut to measure</i>	<i>Fianco - End cap A (mm)</i>
<b>280.P.B2.□□</b>	<b>280.M.B2.□□</b>	125
<b>280.P.B3.□□</b>	<b>280.M.B3.□□</b>	137
<b>280.P.B5.□□</b>	<b>280.M.B5.□□</b>	150
<b>280.P.B6.□□</b>	<b>280.M.B6.□□</b>	165
<b>280.P.B8.□□</b>	<b>280.M.B8.□□</b>	180
<b>280.P.2B.□□</b>	<b>280.M.2B.□□</b>	205
<b>280.P.5B.□□</b>	<b>280.M.5B.□□</b>	250

Per colori vedi tabella pag. 203 - For colours see page 203

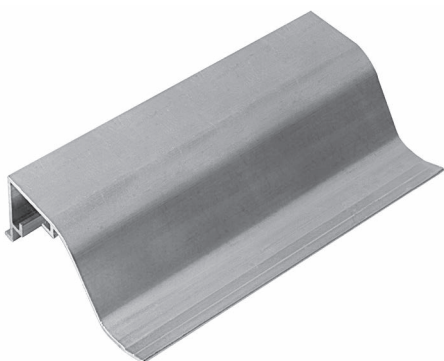
**PER FIANCHI MAXI - FOR MAXI END CAPS**



Profilo basso   Tondo Lower profile   Quarter-round		
<i>In verghe 5,8 m - 5,8 m bars</i>	<i>A misura - Cut to measure</i>	<i>Fianco - End cap A (mm)</i>
<b>280.P.T3.□□</b>	<b>280.M.T3.□□</b>	350
<b>280.P.T4.□□</b>	<b>280.M.T4.□□</b>	400

Disponibile nei colori bianco (77) e marrone (74)  
 Available on colors white (77) and brown (74)

**PER FIANCHI MAXI - FOR MAXI END CAPS**

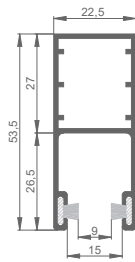


Profilo di rinforzo Reinforcing profile		
<i>In verghe 6 m - 6 m bars</i>	<i>A misura - Cut to measure</i>	<i>Fianco - End cap A (mm)</i>
<b>280.P.R3.70</b>	<b>280.M.R3.70</b>	350/400



**FIANCHI E PROFILI IN ALLUMINIO PER CASSONETTI, ACCESSORI**  
**ALUMINIUM END CAPS AND PROFILES FOR ROLLING SHUTTER HOUSING BOXES, ACCESSORIES**

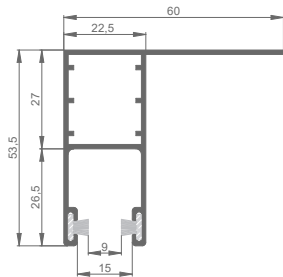
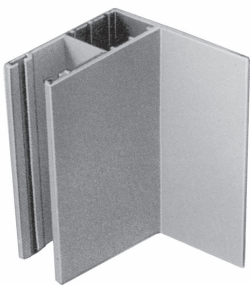
**PER FIANCHI MINI - FOR MINI END CAPS**



Guida in alluminio (senza spazzolino) Aluminium guide rail (without brush seal)	
Articolo - Item	Note - Remarks
<b>281.V.09.</b> □□	5,8 m
<b>281.T.09.</b> □□	su misura - Cut to measure

Per colori vedi tabella pag. 203 - For colours see page 203

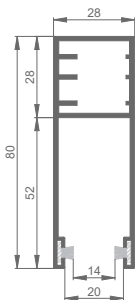
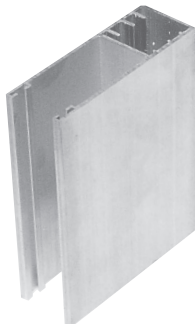
**PER FIANCHI MINI - FOR MINI END CAPS**



Guida in alluminio con aletta (senza spazzolino) Aluminium guide rail with tab (without brush seal)	
Articolo - Item	Note - Remarks
<b>281.V.A9.</b> □□	5,8 m
<b>281.T.A9.</b> □□	su misura - Cut to measure

Per colori vedi tabella pag. 203 - For colours see page 203

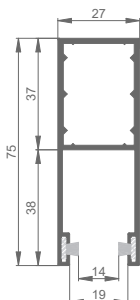
**PER FIANCHI MINI - FOR MINI END CAPS**



Guida in alluminio (senza spazzolino) Aluminium guide rail (without brush seal)	
Articolo - Item	Note - Remarks
<b>281.V.14.</b> □□	5,8 m
<b>281.T.14.</b> □□	su misura - Cut to measure

Per colori vedi tabella pag. 203 - For colours see page 203

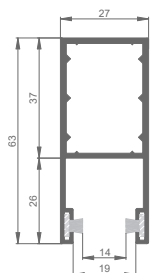
**PER FIANCHI STANDARD - FOR MIDI END CAPS**



Guida in alluminio (senza spazzolino) Aluminium guide rail (without brush seal)	
Articolo - Item	Note - Remarks
<b>281.V.G4.</b> □□	5,8 m
<b>281.T.G4.</b> □□	su misura - Cut to measure

Per colori vedi tabella pag. 203 - For colours see page 203

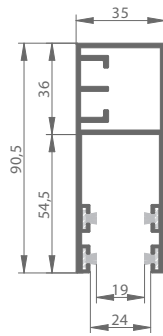
**PER FIANCHI STANDARD - FOR MIDI END CAPS**



Guida in alluminio (senza spazzolino) Aluminium guide rail (without brush seal)	
Articolo - Item	Note - Remarks
<b>281.V.G5.</b> □□	5,8 m
<b>281.T.G5.</b> □□	su misura - Cut to measure

Per colori vedi tabella pag. 203 - For colours see page 203

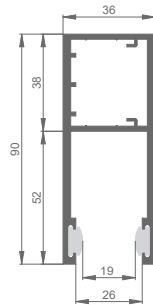
PER FIANCHI STANDARD - FOR MIDI END CAPS



Guida in alluminio (senza spazzolino) Aluminium guide rail (without brush seal)	
Articolo - Item	Note - Remarks
<b>281.V.19.</b> □□	5,8 m
<b>281.T.19.</b> □□	su misura - Cut to measure

Per colori vedi tabella pag. 203 - For colours see page 203

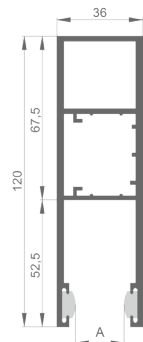
PER FIANCHI MAXI - FOR MAXI END CAPS



Guida in alluminio (senza guarnizione) Aluminium guide rail (without seal)	
Articolo - Item	Note - Remarks
<b>281.V.V9.</b> □□	5,8 m
<b>281.T.V9.</b> □□	su misura - Cut to measure

Disponibile nei colori bianco (77) e marrone (74)  
Available on colors white (77) and brown (74)

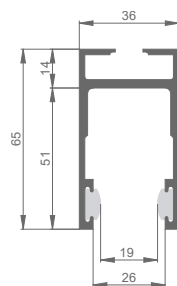
PER FIANCHI MAXI - FOR MAXI END CAPS



Guida in alluminio (senza guarnizione) Aluminium guide rail (without seal)		
Articolo - Item	A (mm)	Note - Remarks
<b>281.V.B9.</b> □□	19	5,8 m
<b>281.T.B9.</b> □□	19	su misura - Cut to measure
<b>281.V.B4.</b> □□	14	5,8 m
<b>281.T.B4.</b> □□	14	su misura - Cut to measure

Disponibile nei colori bianco (77) e marrone (74)  
Available on colors white (77) and brown (74)

PER FIANCHI MAXI - FOR MAXI END CAPS



Guida in alluminio (senza guarnizione) Aluminium guide rail (without seal)	
Articolo - Item	Note - Remarks
<b>281.V.G9.</b> □□	5,8 m
<b>281.T.G9.</b> □□	su misura - Cut to measure

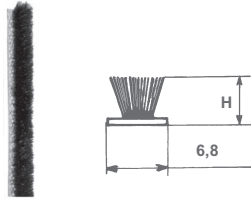
Disponibile nei colori bianco (77) e marrone (74)  
Available on colors white (77) and brown (74)



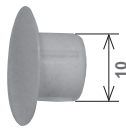
**FIANCHI E PROFILI IN ALLUMINIO PER CASSONETTI, ACCESSORI**  
 ALUMINIUM END CAPS AND PROFILES FOR ROLLING SHUTTER HOUSING BOXES, ACCESSORIES



Guarnizione per guida in all. in rotoli Seal for aluminium guide rails in rolls	
Articolo - Item	📦
<b>281.S.G0.90</b>	150 m



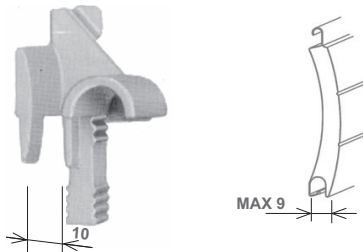
Spazzolino per guida in all. in rotoli Brush seal for aluminium guide rails in rolls		
Articolo - Item	H	📦
<b>281.S.P0.90</b>	5,5	325 m
<b>281.S.P8.90</b>	8	100 m



Tappo plastica per guide alluminio Plastic plug for aluminium guide rails		
Articolo - Item	Colore - Colour	📦
<b>282.T.10.92</b>	grigio - grey	2000
<b>282.T.10.93</b>	bianco - white	2000
<b>282.T.10.94</b>	marrone - brown	2000

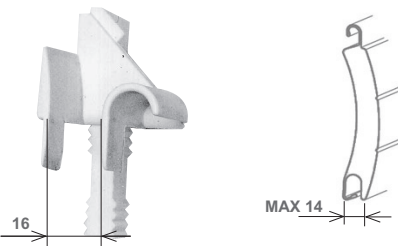
Disponibili altri colori - Available other colors

**PER FIANCHI MINI - FOR MINI END CAPS**



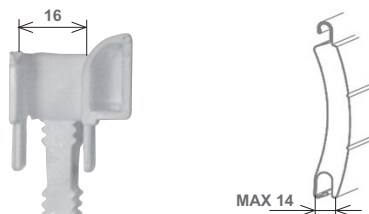
Invito in plastica per guide all. dx e sin. Plastic entry guide for guide rails right and left			
Articolo - Item	Colore - Colour	Nota - Remark	📦
<b>282.E.09.93</b>	bianco - white	DX/SX	500
<b>282.E.09.94</b>	marrone - brown	DX/SX	500

**PER FIANCHI MINI - FOR MINI END CAPS**



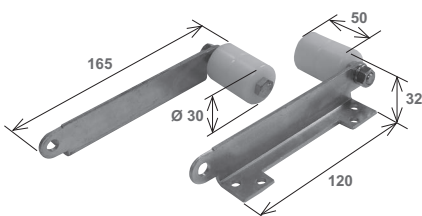
Invito in plastica per guide all. dx e sin. Plastic entry guide for guide rails right and left			
Articolo - Item	Colore - Colour	Nota - Remark	📦
<b>282.E.14.93</b>	bianco - white	DX/SX	500

**PER FIANCHI STANDARD - FOR MIDI END CAPS**



Invito in plastica per guide all. dx e sin. Plastic entry guide for guide rails right and left			
Articolo - Item	Colore - Colour	Nota - Remark	📦
<b>282.E.G4.93</b>	bianco - white	DX/SX	100
<b>282.E.G4.95</b>	nero - black	DX/SX	100

**PER FIANCHI STANDARD - FOR MIDI END CAPS**



Rullino d'invito dx e sin. Entry guide roller right and left		
Articolo - Item	Nota - Remark	📦
<b>282.R.G0.20</b>	DX/SX	25

■ Vendibile singolarmente - Non-Standard packaging

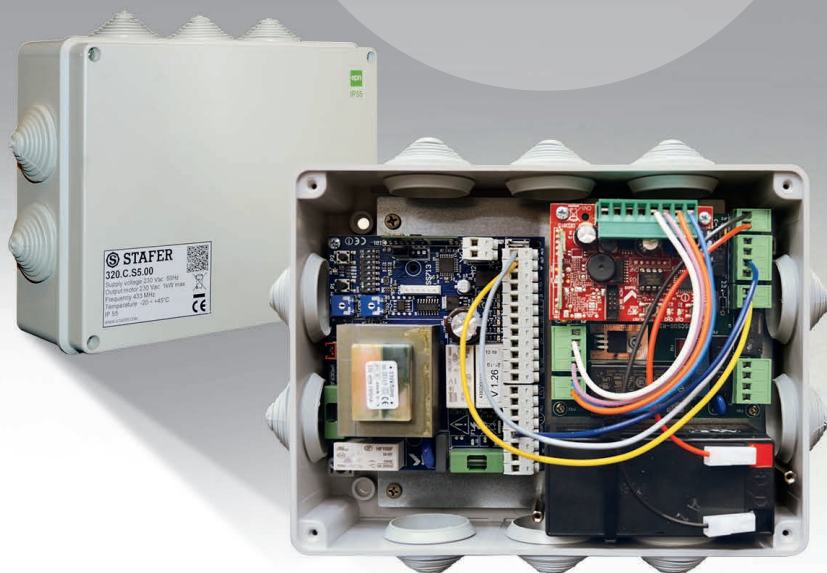
# CENTRALINA DI SBLOCCO MOTORE IN CASO DI BLACKOUT

## MOTOR RELEASE CONTROL UNIT IN CASE OF BLACKOUT

La centralina di sblocco permette di muovere liberamente la serranda **anche in assenza di alimentazione.** È possibile personalizzare la centralina in base alle richieste del cliente.

The release control unit allows the shutter to move freely even in the **absence of power supply.**

It is possible to customize the control unit according to the customer's requests.



La serranda può essere equipaggiata con diversi sistemi di controllo e sicurezza

The rolling shutter door system can be equipped with different control and safety systems



**Dispositivi di sicurezza**  
Safety devices



**Arresto automatico**  
Automatic shutdown



**Dispositivi di protezione**  
Protection devices



**Sistemi Radio**  
Radio systems



Maggiori dettagli presenti sul nostro nuovo catalogo serranda

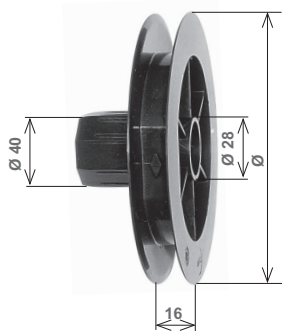
More detail on the our new damper catalog





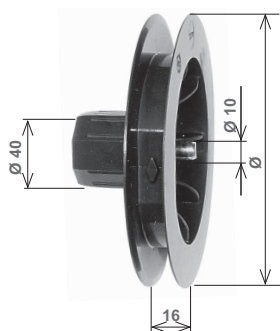
## FIANCHI E PROFILI IN ALLUMINIO PER CASSONETTI, ACCESSORI

### ALUMINIUM END CAPS AND PROFILES FOR ROLLING SHUTTER HOUSING BOXES, ACCESSORIES



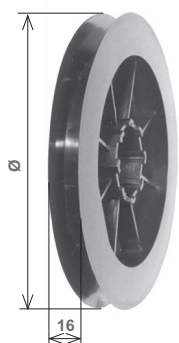
#### Puleggia in plastica per cuscinetto | Ø 28 mm Plastic pulley for ball bearing | Ø 28 mm

Articolo - Item	Ø (mm)	
<b>283.C.11.90</b>	115	150
<b>283.C.12.90</b>	125	150
<b>283.C.14.90</b>	140	100
<b>283.C.15.90</b>	155	100
<b>283.C.17.90</b>	170	75
<b>283.C.19.90</b>	190	50



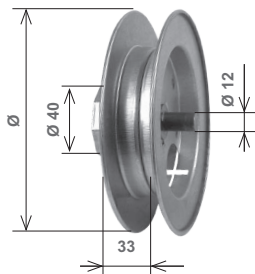
#### Puleggia in plastica con calotta Plastic pulley with cap

Articolo - Item	Ø (mm)	
<b>283.M.11.90</b>	115	150
<b>283.M.12.90</b>	125	100
<b>283.M.14.90</b>	140	100
<b>283.M.15.90</b>	155	50
<b>283.M.17.90</b>	170	50
<b>283.M.19.90</b>	190	50



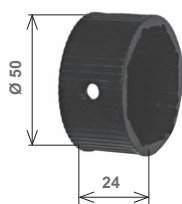
#### Puleggia per calotte art. 285 M.00.90/285 N.00.90 Pulley for caps, part nos. 285 M.00.90/285 N.00.90

Articolo - Item	Ø (mm)	
<b>283.P.11.90</b>	115	350
<b>283.P.12.90</b>	125	200
<b>283.P.14.90</b>	140	250
<b>283.P.15.90</b>	155	200
<b>283.P.17.90</b>	170	150
<b>283.P.19.90</b>	190	100



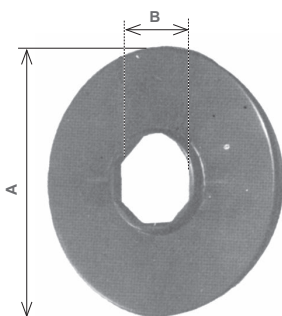
#### Puleggia in ferro | perno Ø 12 mm Steel pulley | pivot Ø 12 mm

Articolo - Item	Ø (mm)	Finiture - Finishes	
<b>283.M.14.20</b>	140	Zincato - Galvanized	100
<b>283.M.18.20</b>	180	Zincato - Galvanized	100
<b>283.M.22.20</b>	220	Zincato - Galvanized	20



Adattatore per rullo ottagonale |  $\varnothing$  40 mm  
Adapter ring for octagonal tube |  $\varnothing$  40 mm

Articolo - Item	Materiale - Material	
<b>284.A.00.90</b>	Plastica - Plastic	500



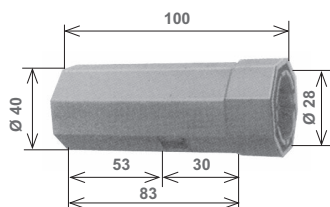
Flange di contenimento in plastica - Plastic guide flanges

Articolo - Item	A (mm)	Rullo (mm)	
<b>282.F.10.90</b>	100	40	■
<b>282.F.12.90</b>	120	40	■
<b>282.F.14.90</b>	140	40	■
<b>282.F.15.90</b>	155	40	■



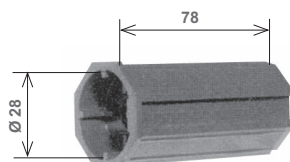
Clips per calotte Art. 285. N. 00.90 - 285.N.P6.90 - 285.M.0090  
Clips for caps Part nos. 285. N. 00.90 - 285.N.P6.90 - 285.M.0090

Articolo - Item	Materiale - Material
<b>285.M.C0.90</b>	Nylon



Calotta in plastica  $\varnothing$  40 mm per pulegge Art. 283. P...  
Plastic cap  $\varnothing$  40 mm for pulleys Part nos. 283. P...

Articolo - Item	
<b>285.M.00.90</b>	400



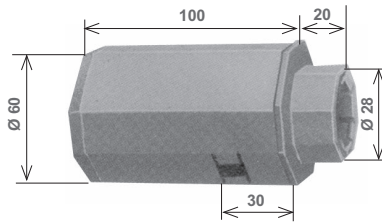
Calotta in plastica  $\varnothing$  40 mm per cusc.  $\varnothing$  28 mm  
Plastic cap  $\varnothing$  40 mm for ball bearing  $\varnothing$  28 mm

Articolo - Item	
* <b>285.M.SP.90</b>	300

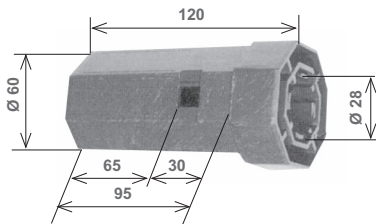
\* Non utilizzare con rullo 8/10 - Not suitable with 8/10 oxle



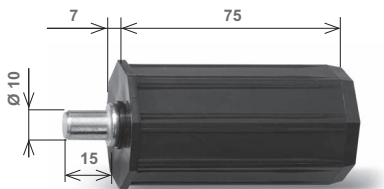
**FIANCHI E PROFILI IN ALLUMINIO PER CASSONETTI, ACCESSORI**  
**ALUMINIUM END CAPS AND PROFILES FOR ROLLING SHUTTER HOUSING BOXES, ACCESSORIES**



Calotta Ø 60 mm per pulegge Art. 283. P... Plastic cap Ø 60 mm for pulleys Part nos. 283. P...	
Articolo - Item	☐
<b>285.N.00.90</b>	150



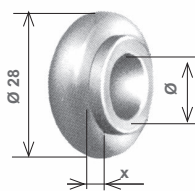
Calotta in plastica - Plastic cap   Ø 60 mm	
Articolo - Item	☐
<b>285.N.P6.90</b>	100



Calotta in plastica - Plastic cap   Ø 40 mm	
Articolo - Item	☐
<b>285.X.15.90</b>	100

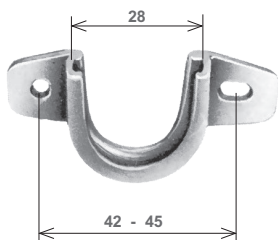


Calotta zincata - Galvanized steel cap   Ø 40 mm	
Articolo - Item	☐
<b>285.M.00.20</b>	■

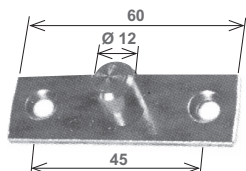


Cuscinetto a sfere zincato - Galvanized ball bearing				
Articolo - Item	☐	x (mm)	Ø (mm)	Nota - Remark
<b>286.N.22.20</b>	500	2	12	Boccola in nylon Nylon bushing
<b>286.N.20.20</b>	500	0,5	12	
<b>286.N.02.20</b>	500	2	10	
<b>286.N.00.20</b>	500	0,5	10	
<b>286.F.22.20</b>	500	2	12	Boccola in ferro Steel bushing
<b>286.F.20.20</b>	500	0,5	12	
<b>286.F.02.20</b>	500	2	10	
<b>286.F.00.20</b>	500	0,5	10	

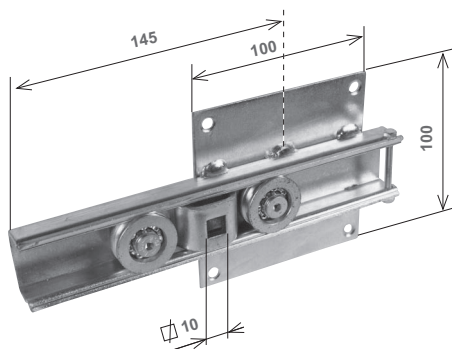
■ Vendibile singolarmente - Non-Standard packaging



Supporto per cuscinetto Ø 28 mm, zincato Support for ball bearing Ø 28 mm, galvanized	
Articolo - Item	
<b>286.S.L0.20</b>	500



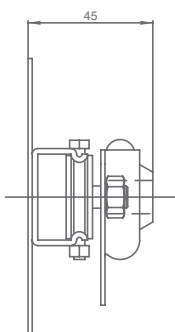
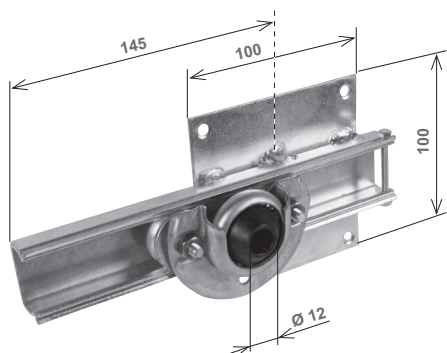
Supporto con perno   Ø 12 mm Support with pivot   Ø 12 mm	
Articolo - Item	
<b>286.S.P2.20</b>	500



**PER FIANCHI STANDARD DA 300 mm**  
**FOR MIDI END CAPS 300 mm**

Supporto con carrello Support with roller bracket	
Articolo - Item	
<b>286.K.03.20</b>	25

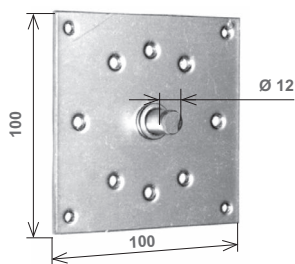
Peso max telo = 70 kg  
 Max. weight of the shutter = 70 Kg



**PER FIANCHI STANDARD DA 300 mm**  
**FOR MIDI END CAPS 300 mm**

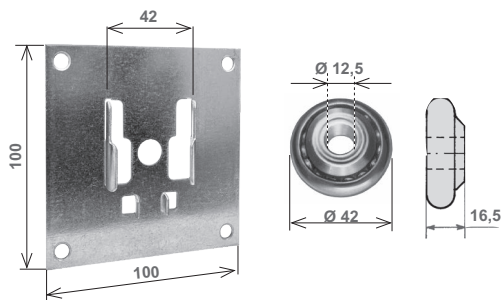
Supporto con carrello Support with roller bracket	
Articolo - Item	
<b>286.K.C3.20</b>	25

Peso max telo = 70 kg  
 Max. weight of the shutter = 70 Kg



Piastra per fissaggio argani ad asta per Art. 280.F.F 280.S.F. 280.T. Plate for anchoring hand crank gears for Parts nos. 280.F.F 280.S.F. 280.T.	
Articolo - Item	
<b>286.S.Q2.20</b>	100

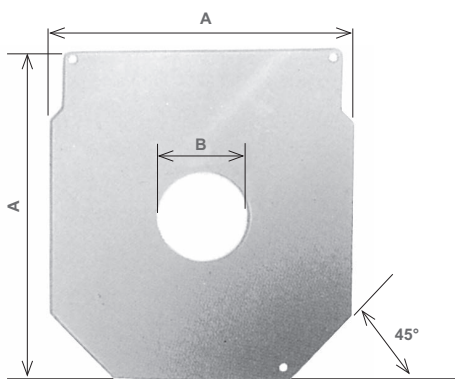
**FIANCHI E PROFILI IN ALLUMINIO PER CASSONETTI, ACCESSORI**  
 ALUMINIUM END CAPS AND PROFILES FOR ROLLING SHUTTER HOUSING BOXES, ACCESSORIES



Supporto a piastra per cuscinetto Support plate for ball bearing	
Articolo - Item	
<b>286.S.C4.20</b>	100

Cuscinetto con boccola a filo Ball bearing with edge bushing	
Articolo - Item	
<b>145.N.BF.20</b>	100

**PER FIANCHI MINI - FOR MINI END CAPS**

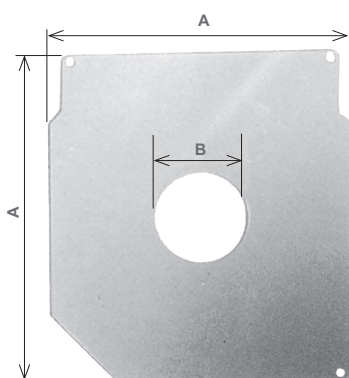


Flangia di contenimento zincata   45° Safety plate galvanized   45°				
Articolo - Item	A (mm)	B (mm)	Per rullo Ø (mm) - For tube Ø (mm)	
<b>287.S.12.20</b>	122	55	40	100
<b>287.S.13.20</b>	134	55	40	100
<b>287.S.15.20</b>	147	55	40	100
<b>287.S.16.20</b>	162	55	40	100
<b>287.S.18.20</b>	177	55	40	100
<b>287.S.20.20</b>	202	55	40	100
<b>287.S.25.20</b>	248	55	40	75
<b>287.T.12.20</b>	122	72	60	100
<b>287.T.13.20</b>	134	72	60	100
<b>287.T.15.20</b>	147	72	60	100
<b>287.T.16.20</b>	162	72	60	100
<b>287.T.18.20</b>	177	72	60	100
<b>287.T.20.20</b>	202	72	60	100
<b>287.T.25.20</b>	248	72	60	75

**PER FIANCHI STANDARD - FOR MIDI END CAPS**

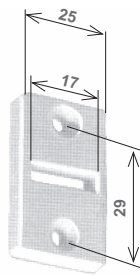
Articolo - Item	A (mm)	B (mm)	Per rullo Ø (mm) - For tube Ø (mm)	
<b>287.W.25.20</b>	248	92	70	50
<b>287.W.30.20</b>	298	92	70	50

**PER FIANCHI MINI - FOR MINI END CAPS**

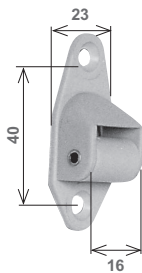


Flangia di contenimento zincata   90° Safety plate galvanized   90°				
Articolo - Item	A (mm)	B (mm)	Per rullo Ø (mm) - For tube Ø (mm)	
<b>287.M.12.20</b>	122	55	40	100
<b>287.M.13.20</b>	134	55	40	100
<b>287.M.15.20</b>	147	55	40	100
<b>287.M.16.20</b>	162	55	40	100
<b>287.M.18.20</b>	177	55	40	100
<b>287.M.20.20</b>	202	55	40	100
<b>287.M.25.20</b>	248	55	40	75
<b>287.N.12.20</b>	122	72	60	100
<b>287.N.13.20</b>	134	72	60	100
<b>287.N.15.20</b>	147	72	60	100
<b>287.N.16.20</b>	162	72	60	100
<b>287.N.18.20</b>	177	72	60	100
<b>287.N.20.20</b>	202	72	60	100
<b>287.N.25.20</b>	248	72	60	75

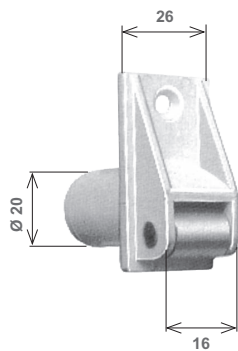




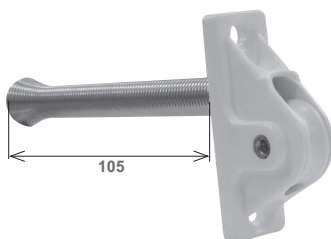
Guidacinghia con asola in plastica Plastic slotted strap guide		
Articolo - Item	Colore - Colour	
<b>288.V.AS.93</b>	Bianco - White	1000
<b>288.V.AS.94</b>	Marrone - Brown	1000
<b>288.V.AS.95</b>	Nero - Black	1000



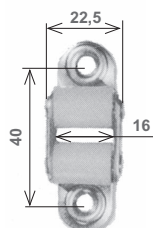
Guidacinghia verticale con spazzolino Strap guide, vertical with brush		
Articolo - Item	Colore - Colour	
<b>288.V.E0.93</b>	Bianco - White	500
<b>288.V.E0.94</b>	Marrone - Brown	500



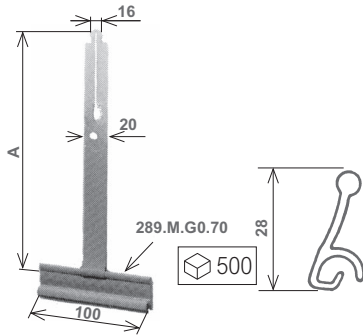
Guidacinghia in plastica con tubo Plastic tube strap guide		
Articolo - Item	Colore - Colour	
<b>288.V.TU.93</b>	Bianco - White	500



Guidacordone con molla Braid guide with spring		
Articolo - Item	Colore - Colour	
<b>288.V.M1.93</b>	Bianco - White	100

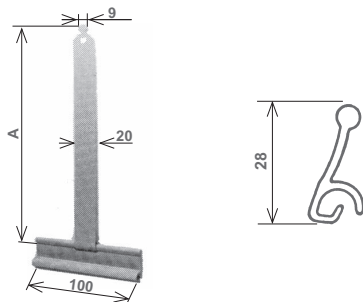


Guidacinghia zinc. rulli nylon Strap guide, galvanized, nylon rolls		
Articolo - Item		
<b>288.V.16.20</b>		500



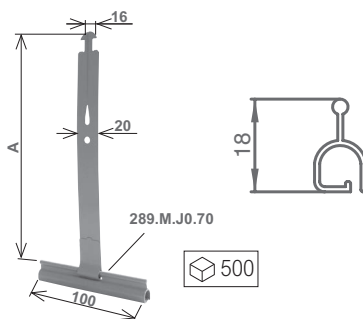
Molle di sicurezza per stecca 14 mm Security springs for 14 mm slats			
Articolo - Item	A (mm)	Finiture - Finishes	
<b>289.M.G3.30</b>	190	Grezzo - Mill finish	500
<b>289.M.G3.31</b>	190	Grigia - Grey	200
<b>289.M.G3.29</b>	190	Rivestita (flocata) - Coated (flocked)	200

Per avvolgibili in alluminio si consiglia il modello rivestito  
 For aluminium rolling shutters we recommend the coated



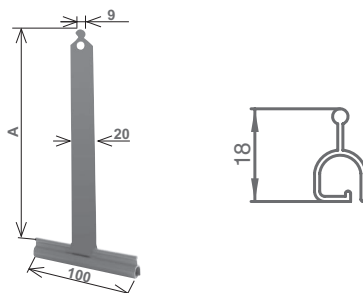
Molle di sicurezza per stecca 14 mm Security springs for 14 mm slats			
Articolo - Item	A (mm)	Finiture - Finishes	
<b>289.M.G9.30</b>	190	Grezzo - Mill finish	500
<b>289.M.G9.31</b>	190	Grigia - Grey	200

Per avvolgibili in alluminio si consiglia il modello rivestito  
 For aluminium rolling shutters we recommend the coated



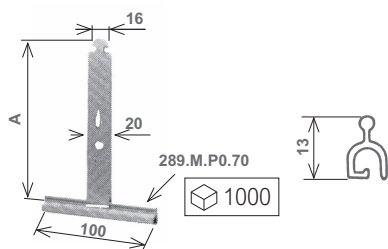
Molle di sicurezza per stecca 14 mm Security springs for 14 mm slats			
Articolo - Item	A (mm)	Finiture - Finishes	
<b>289.M.J3.30</b>	190	Grezzo - Mill finish	500
<b>289.M.J3.31</b>	190	Grigia - Grey	200

Per avvolgibili in alluminio si consiglia il modello rivestito  
 For aluminium rolling shutters we recommend the coated



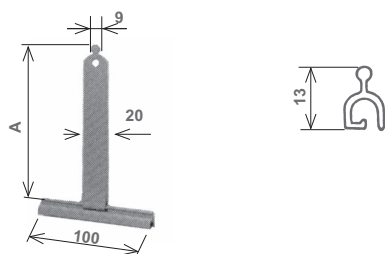
Molle di sicurezza per stecca 14 mm Security springs for 14 mm slats			
Articolo - Item	A (mm)	Finiture - Finishes	
<b>289.M.J9.30</b>	190	Grezzo - Mill finish	500
<b>289.M.J9.31</b>	190	Grigia - Grey	200

Per avvolgibili in alluminio si consiglia il modello rivestito  
 For aluminium rolling shutters we recommend the coated



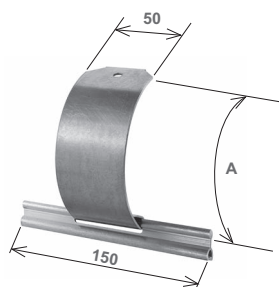
Molle di sicurezza per stecca 9 mm  
Security springs for 9 mm slats

Articolo - Item	A (mm)	Finiture - Finishes	
<b>289.M.P1.30</b>	130	Grezzo - Mill finish	500
<b>289.M.P2.30</b>	170	Grezzo - Mill finish	500
<b>289.M.P1.31</b>	130	Grigia - Grey	200
<b>289.M.P2.31</b>	170	Grigia - Grey	200
<b>289.M.P2.29</b>	170	Rivestita (floccata) - Coated (flocked)	200



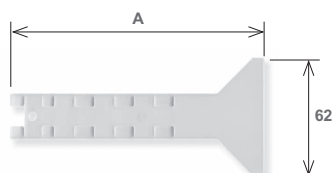
Molle di sicurezza per stecca 9 mm  
Security springs for 9 mm slats

Articolo - Item	A (mm)	Finiture - Finishes	
<b>289.M.P7.30</b>	130	Grezzo - Mill finish	500
<b>289.M.P7.31</b>	130	Grigia - Grey	200



Molle di sicurezza per stecca 19 mm e rullo 102 mm  
Security springs for 19 mm slats and tube 102 mm

Articolo - Item	A (mm)	Finiture - Finishes	
<b>289.M.Q9.30</b>	250	Grezzo - Mill finish	200

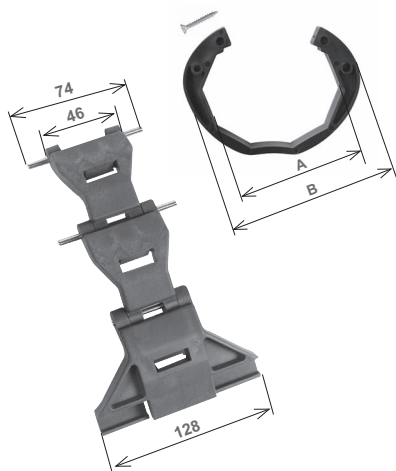


Protezione in PVC per molla di sicurezza  
PVC Protection for security spring

Articolo - Item	A (mm)	Finiture - Finishes	
<b>289.C.M1.00</b>	135	PVC	500

Le molle di sicurezza, se non rivestite, possono in alcuni casi danneggiare le stecche dell'avvolgibile  
In some cases security springs can damage the shutter slats, if not coated





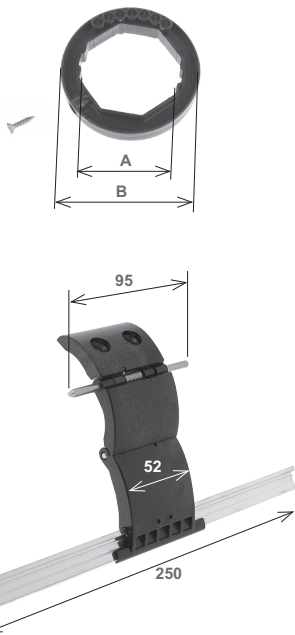
**Adattatore per Superblock - Adapter ring for Superblock**

Articolo - Item	Nota - Remark	Ø (mm)	A (mm)	B (mm)	
<b>323.A.60.90</b>	Per rullo ottagonale For octagonal tube	60	60	80	50
<b>323.A.70.90</b>	Per rullo ottagonale For octagonal tube	70	70	90	50

**Superblock**

Articolo - Item	Nota - Remark	mm	Elementi - Links	
<b>323.S.N2.90</b>	Per stecca - For slat	14	2 elementi - links	25
<b>323.S.N3.90</b>	Per stecca - For slat	14	3 elementi - links	25

Guida alla scelta del modello vedi cap.12 - Guide to choosing the model see chap. 12  
 Nella foto è rappresentato un articolo a 2 elementi - The photo shows an item with 2 links



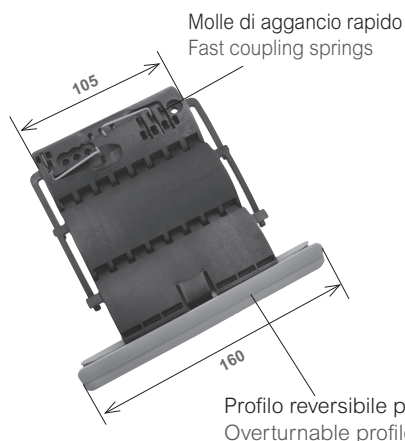
**Adattatore per Euroblock - Adapter ring for Euroblock**

Articolo - Item	Nota - Remark	Ø (mm)	A (mm)	B (mm)	
<b>325.A.40.90</b>	Per rullo ottagonale For octagonal tube	40	40	69	500
<b>325.A.60.90</b>	Per rullo ottagonale For octagonal tube	60	60	88	300
<b>325.A.70.90</b>	Per rullo ottagonale For octagonal tube	70	70	104	200

**Euroblock**

Articolo - Item	Nota - Remark	mm	Elementi - Links	
<b>325.S.M1.90</b>	Per stecca - For slat	9	1 elemento - link	100
<b>325.S.M2.90</b>	Per stecca - For slat	9	2 elementi - links	100
<b>325.S.M3.90</b>	Per stecca - For slat	9	3 elementi - links	75
<b>325.S.N1.90</b>	Per stecca - For slat	14 - 19	1 elemento - link	100
<b>325.S.N2.90</b>	Per stecca - For slat	14 - 19	2 elementi - links	100
<b>325.S.N3.90</b>	Per stecca - For slat	14 - 19	3 elementi - links	75
<b>325.S.N4.90</b>	Per stecca - For slat	14 - 19	4 elementi - links	50

Guida alla scelta del modello vedi cap.12 - Guide to choosing the model see chap. 12  
 Nella foto è rappresentato un articolo a 2 elementi - The photo shows an item with 2 links



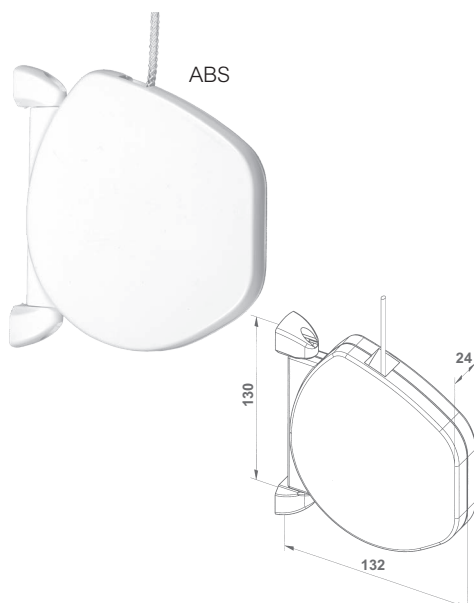
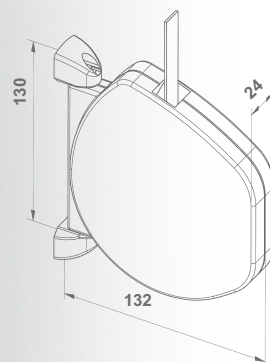
**Uniblock per rullo - Uniblock for tube | Ø 60 mm**

Articolo - Item	Elementi - Links	
<b>326.U.10.90</b>	1 elemento - link	200
<b>326.U.20.90</b>	2 elementi - links	150
<b>326.U.30.90</b>	3 elementi - links	100

Guida alla scelta del modello vedi cap.12 - Guide to choosing the model see chap. 12  
 Nella foto è rappresentato un articolo a 2 elementi - The photo shows an item with 2 links



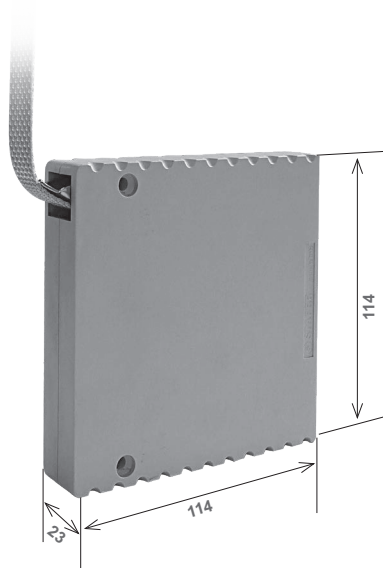
Avvolgitore "SHELL" a bandiera con/per cintino   14 x 1,2 mm "SHELL" swivelling coiler with/for strap   14 x 1,2 mm					
Articolo - Item	ABS	cintino - strap 14x1,2 mm		📦	
<b>290.K.S5.93</b>	bianco tech - white tech	5 m	grigio - grey	50	
<b>290.K.S5.94</b>	marrone - brown		marrone - brown		
<b>290.K.S5.92</b>	grigio - grey		grigio - grey		
<b>290.K.S6.93</b>	bianco tech - white tech	6 m	grigio - grey	50	
<b>290.K.S6.94</b>	marrone - brown		marrone - brown		
<b>290.K.S6.92</b>	grigio - grey		grigio - grey		
<b>290.H.S5.93</b>	bianco tech - white tech	Caricato senza cintino Wound up without strap		50	
<b>290.H.S5.94</b>	marrone - brown				
<b>290.H.S5.92</b>	grigio - grey				
	Capacità (m) Capacity (m)	H max (m)	Portata (Kg) Load		Ø max
Avvolgitore Strap coiler	5	2,50	12	con puleggia with pulley	190 mm




Avvolgitore "SHELL" a bandiera con/per cordone   Ø 4 mm "SHELL" swivelling coiler with/for braid   Ø 4 mm					
Articolo - Item	ABS	cordone - braid		📦	
<b>290.K.R5.93</b>	bianco tech - white tech	5 m	Ø 4 mm	50	
<b>290.K.R5.94</b>	marrone - brown				
<b>290.K.R5.92</b>	grigio - grey				
<b>290.K.R6.93</b>	bianco tech - white tech	6 m	Ø 4 mm	50	
<b>290.K.R6.94</b>	marrone - brown				
<b>290.K.R6.92</b>	grigio - grey				
<b>290.H.R5.93</b>	bianco tech - white tech	Caricato senza cordone Wound up without braid		50	
<b>290.H.R5.94</b>	marrone - brown				
<b>290.H.R5.92</b>	grigio - grey				
	Capacità (m) Capacity (m)	H max (m)	Portata (Kg) Load		Ø max
Avvolgitore Strap coiler	5	2,50	12	con puleggia with pulley	190 mm

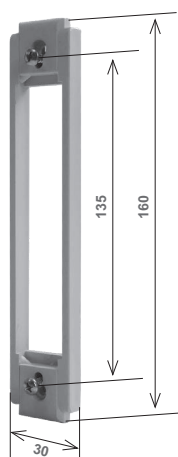
Per istruzioni di montaggio vedi cap.12 - For installation instructions see chapter 12

**MINI AVVOLGITORE "RIO" - "RIO" MINI STRAP COILER**




Mini avvolgitore "RIO" "RIO" mini strap coiler				
Articolo - Item	ABS	Cintino - Strap 14x1,2 mm		
<b>291.K.N5.99</b>	bianco tech - white tech	5 m	grigio - grey	50
<b>291.H.N5.99</b>	bianco tech - white tech	caricato senza cintino wound up without strap		50
	Capacità (m) Capacity (m)	H max (m)		Ø max
Avvolgitore Strap coiler	5	2,50	con puleggia with pulley	190 mm

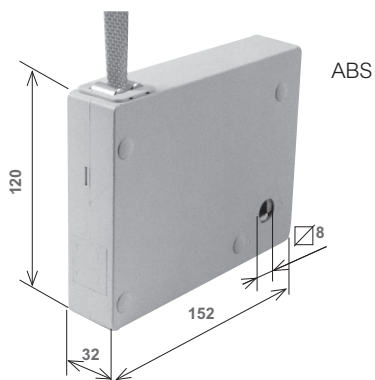
Per istruzioni di montaggio vedi cap.12  
 For installation instructions see chapter 12




Montaggio ad incasso con profondità regolabile e sistema di bloccaggio brevettato  
 Embedding assembly with adjustable depth and patented locking system

Placca con inserti di fissaggio Cover plate with fixing inserts		
Articolo - Item	ABS	
<b>291.P.13.99</b>	bianco tech - white tech	50

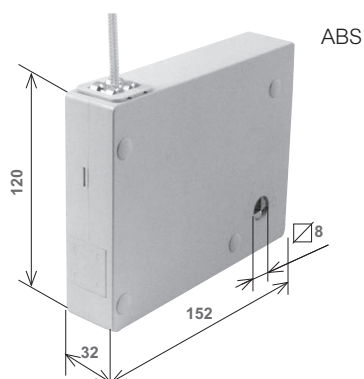
**ARGANO "AUSTRALIA" CON/PER CINTINO - "AUSTRALIA" WINCH WITH/FOR STRAP**



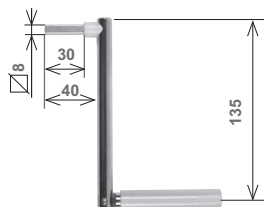
Argano "AUSTRALIA" "AUSTRALIA" winch			
Articolo - Item	ABS	Cintino - Strap 14x1,2 mm	
<b>299.K.5N.99</b>	bianco tech - white tech	5 m	20
<b>299.K.5N.94</b>	marrone - brown		20
<b>299.A.CN.99</b>	bianco tech - white tech	senza cintino without strap	20
<b>299.A.CN.94</b>	marrone - brown		20



ARGANO "AUSTRALIA" CON/PER CORDONE - "AUSTRALIA" WINCH WITH/FOR BRAID



Argano "AUSTRALIA" "AUSTRALIA" winch				
Articolo - Item	ABS	Cordone - Braid		
<b>299.K.5R.99</b>	bianco tech white tech	5 m	Ø 4 mm	20
<b>299.K.5R.94</b>	marrone - brown			20
<b>299.A.CR.99</b>	bianco tech white tech	senza cordone without braid		20
<b>299.A.CR.94</b>	marrone - brown			20



Manovella snodata Articulated handle			
Articolo - Item	Finitura - Finish	Nota - Remark	
<b>342.A.N8.33</b>	Cromata Cromium-plated	impugnatura nera black handgrip	20



Cintino   14x1,2 mm Strap   14x1,2 mm		
Articolo - Item	Colore - Colour	
<b>292.P.12.92</b>	grigio - grey	1000
<b>292.P.12.94</b>	marrone - brown	1000



Cordone   Ø 4 mm Braid   Ø 4 mm		
Articolo - Item	Colore - Colour	
<b>292.C.R4.93</b>	bianco - white	1000

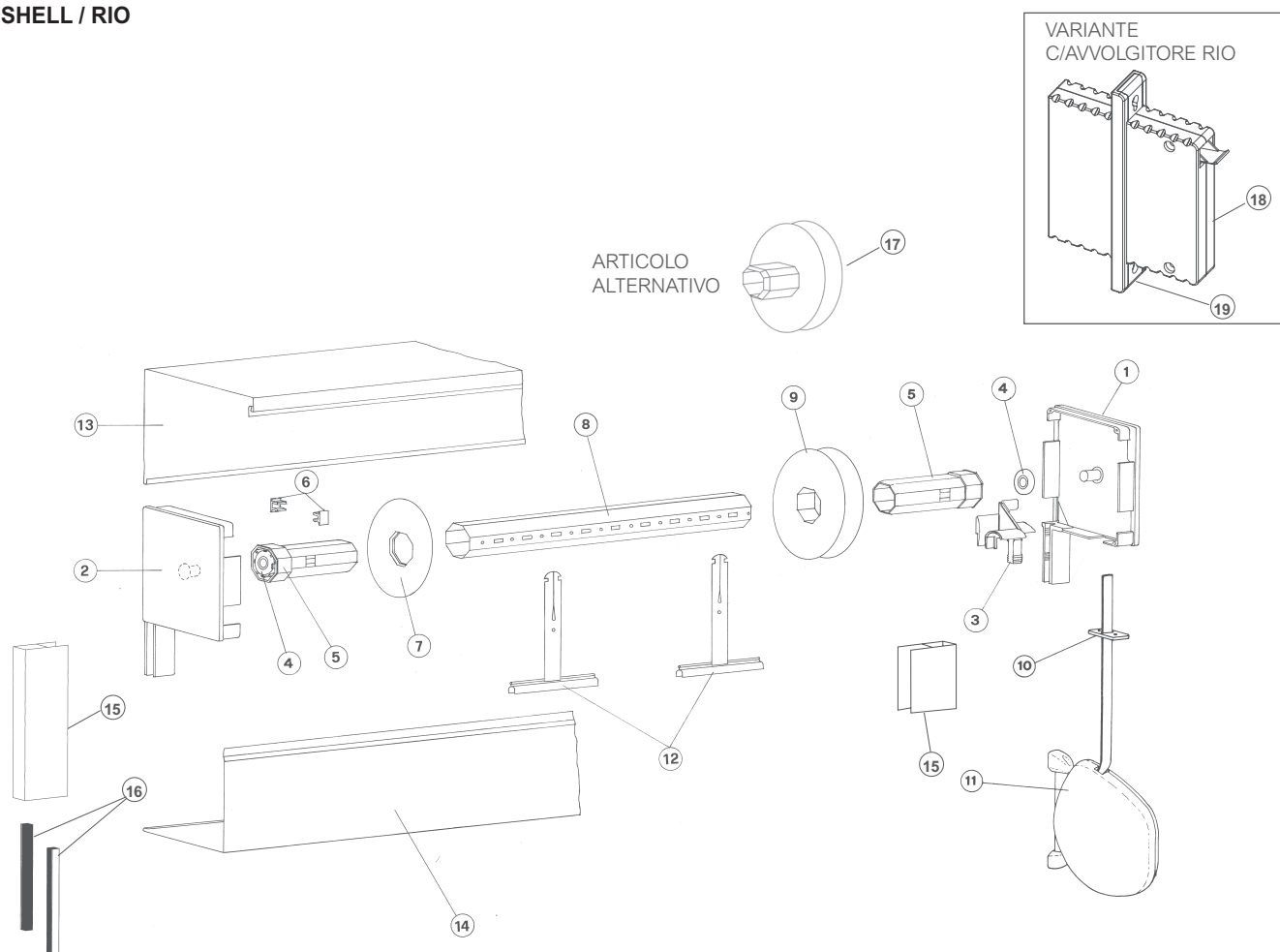


**TAVOLE  
SINOTTICHE**  
SYNOPTICAL  
TABLES

# FIANCHI E PROFILI IN ALLUMINIO PER CASSONETTO - ACCESSORI

## ALUMINIUM END CAPS AND PROFILES FOR SHUTTER HOUSINGS - FITTINGS

### SHELL / RIO



Rif. Ref.	Articolo Item	Descrizione Description	um	Q.tà Q.ty	Note Remarks	Indice Index
1-2	<b>280.F. ....</b>	Paia fianchi - Aluminium end-caps	pa.	1	Scegliere tipo e finitura Choose type	10
3	<b>282.E.09.....</b>	Invito per guide dx e sin. - Entry guide	pa.	1	Scegliere tipo - Choose type	10
4	<b>286.N.22.20</b>	Cuscinetto Ø 28 mm - Ball bearing Ø 28	n.	2		10
5	<b>285.M.00.90</b>	Calotta Ø 40 mm - Cap Ø 40 mm	n.	2		10
6	<b>285.M.C0.90</b>	Clips (arresto rullo) - Clips	n.	2		10
7	<b>282.F. ....</b>	Flangia di contenimento - Safety plate	n.	1		10
8	<b>284....</b>	Minirullo Ø 40 mm - Ø 40 mm steel tube	m	.....	Scegliere tipo - Choose type	10
9	<b>283.P. ....</b>	Puleggia per calotta - Pulley	n.	1		10
10	<b>288.V.AS.93</b>	Guidacinghia in plastica - Strap guide	n.	1		10
11	<b>290.K.S5.....</b>	Avvolgitore "SHELL" con cintino "SHELL" swivelling coiler	n.	1	Scegliere tipo - Choose type	10
12	<b>289.M. ....</b>	Molle di sicurezza - Safety spring	n.	2	Scegliere tipo - Choose type	10
13	<b>280.P. ....</b>	Profilo in alluminio - Upper profile	m	.....	Scegliere tipo - Choose type	10
14	<b>280.P. ....</b>	Profilo in alluminio - Lower profile	m	.....	Scegliere tipo - Choose type	10
15	<b>281....</b>	Guida in alluminio - Aluminium rail guide	m	.....	Scegliere tipo - Choose type	10
16	<b>281.S.P0.90</b>	Spazzolino - Brush	m	.....		10
17	<b>283.C. ....</b>	Puleggia con calotta - Pulley	n.	1	Scegliere tipo - Choose type	10

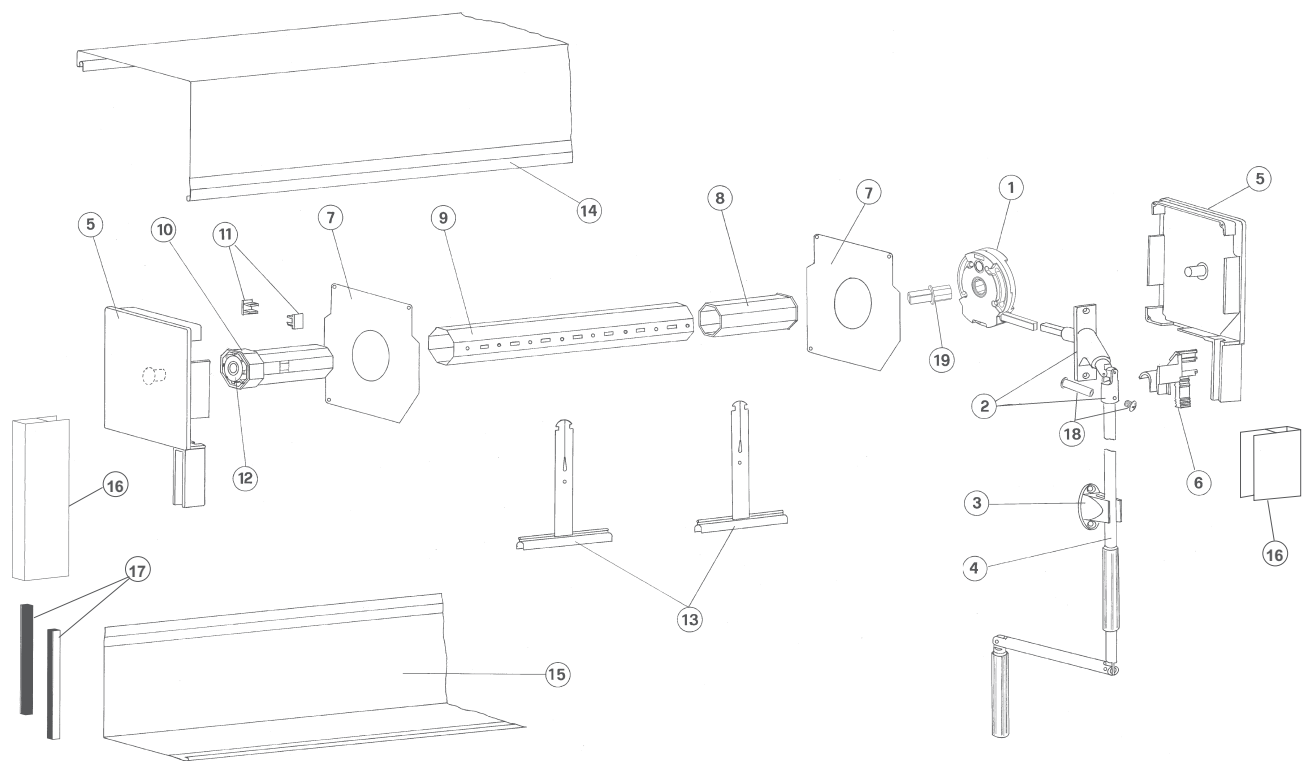
#### Soluzione con avvolgitore RIO

18	<b>291.K.N5.99</b>	Avvolgitore "RIO" c / cintino - "RIO" strap coiler	n.	1		10
19	<b>291.P.13.99</b>	Placca con inserti - Cover plate	n.	1		10



**FIANCHI E PROFILI IN ALLUMINIO PER CASSONETTO - ACCESSORI**  
**ALUMINIUM END CAPS AND PROFILES FOR SHUTTER HOUSINGS - FITTINGS**

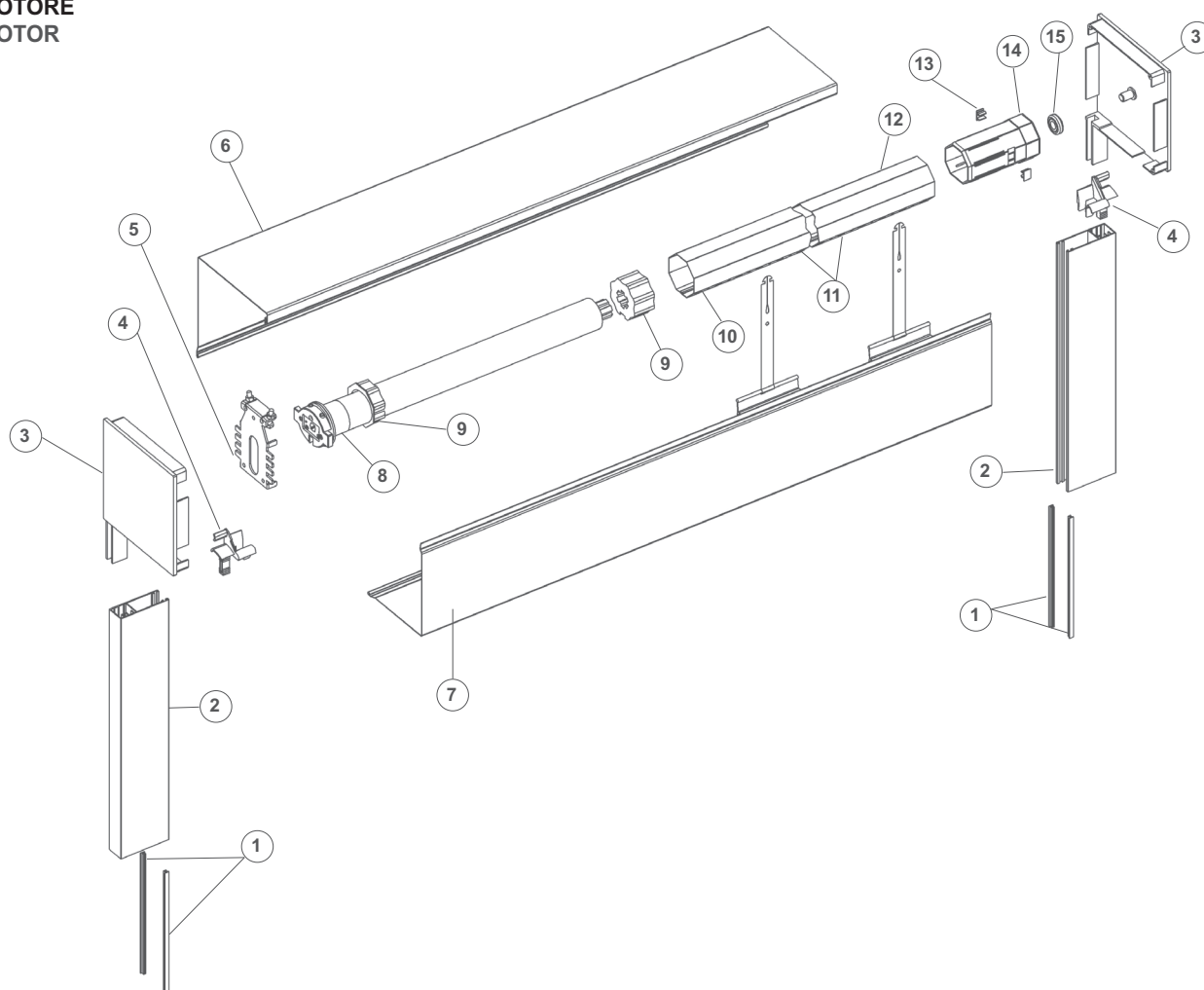
**ERGON**



Rif. Ref.	Articolo Item	Descrizione Description	um	Q.tà Q.ty	Note Remarks	Indice Index
1	<b>377.A.Q....</b>	Argano "ERGON" - "ERGON" gear	n.	1	Scegliere tipo - Choose type	8
2	<b>400.R.Q8.34</b>	Snodo 90° - U-joint 90°	n.	1		8
3	<b>404.F.....</b>	Fermoasta in nylon - Handle lock	n.	1	Scegliere tipo - Choose type	8
4	<b>402.A</b>	Asta plastificata - Hand crank	n.	1	Scegliere tipo - Choose type	8
5	<b>280.F.....</b>	Paia fianchi - Aluminium end-caps	pa.	1	Scegliere tipo e finitura Choose type	10
6	<b>282.E.09.....</b>	Invito in plastica per guida all. dx e sin. - Entry guide	pa.	1	Scegliere tipo - Choose type	10
7	<b>287.....</b>	Flangia di contenimento - Safety plate	n.	2	Scegliere tipo - Choose type	10
8	<b>285.M.FQ.90</b>	Calotta in plastica Ø 40 mm - Plastic cap Ø 40 mm	n.	1		10
9	<b>284.....</b>	Mini rullo Ø 40 mm - Ø 40 mm steel tube	m	.....	Scegliere tipo - Choose type	10
10	<b>285.M.00.90</b>	Calotta Ø 40 mm - Plastic cap Ø 40 mm	n.	1		10
11	<b>285.M.C0.90</b>	Clips (arresto rullo) - Clips	n.	2		10
12	<b>286.N.22.20</b>	Cuscinetto Ø 28 mm - Ball bearing Ø 28 mm	n.	1		10
13	<b>289.M.....</b>	Molle di sicurezza - Security spring	n.	2	Scegliere tipo - Choose type	10
14	<b>280.P.....</b>	Profilo in alluminio - Upper profile	m	.....	Scegliere tipo - Choose type	10
15	<b>280.P.....</b>	Profilo in alluminio - Lower profile	m	.....	Scegliere tipo - Choose type	10
16	<b>281.....</b>	Guida - Rail guide	m	.....	Scegliere tipo - Choose type	10
17	<b>281.S.P0.90</b>	Spazzolino - Brush	m	.....		10
18	<b>400.V.SC.20</b>	Vite + spina Ø 5 x 18 - Screw + pin	n.	1		-
19	<b>377.I.10.70</b>	Inserto Ø 10 mm - Pivot Ø 10 mm	n.	1		10

## FIANCHI E PROFILI IN ALLUMINIO PER CASSONETTO - ACCESSORI ALUMINIUM END CAPS AND PROFILES FOR SHUTTER HOUSINGS - FITTINGS

### MOTORE MOTOR



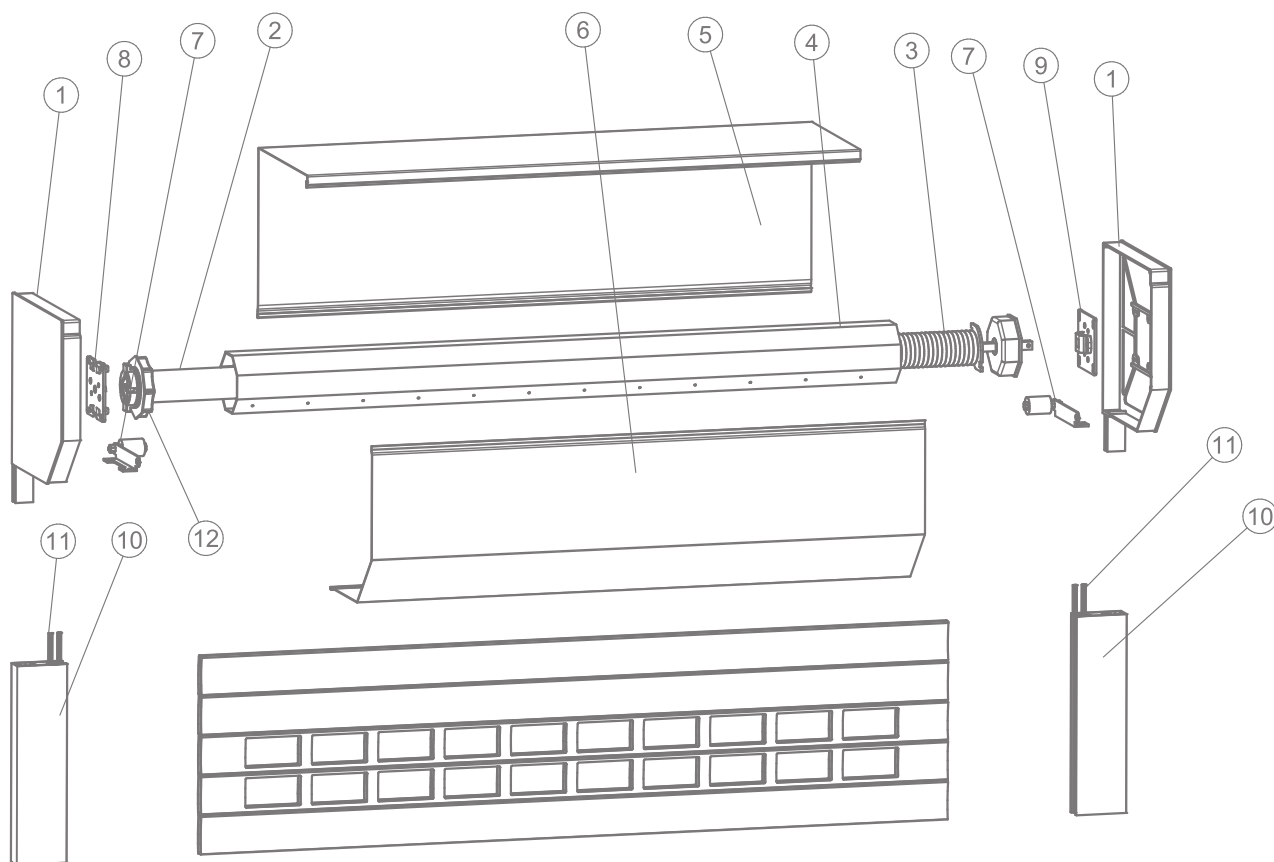
Rif. Ref.	Articolo Item	Descrizione Description	um	Q.tà Q.ty	Note Remarks	Indice Index
1	<b>281.S.P0.90</b>	Spazzolino - Brush seal	m	.....		10
2	<b>281. ....</b>	Guida - Rail guide	m	.....	Scegliere tipo - Choose type	10
3	<b>280.F. ....</b>	Fianchi in alluminio - Aluminium end-caps	pa.	1	Scegliere tipo - Choose type	10
4	<b>282.E. ....</b>	Invito in plastica - Entry guide	pa.	1	Scegliere tipo - Choose type	10
5	<b>581.S.CM.20</b>	Supporto - Motor support	n.	1		1
6	<b>280.P. ....</b>	Profilo sup. in alluminio - Upper profile	m	.....	Scegliere tipo - Choose type	10
7	<b>280.P. ....</b>	Profilo inf. in alluminio - Lower profile	m	.....	Scegliere tipo - Choose type	10
8	<b>560.M. ....</b>	Motoriduttore serie V 6 - V 6 Tubular motor	n.	1	Scegliere tipo - Choose type	1
9	<b>580.C.01.90</b>	Coppia di adattatori - Adapters	n.	1		1
10	<b>036.V.10.20</b>	Rullo ottagonale Ø 60 mm Sp.10/10 - Octagonal steel tube	m	.....		3
11	<b>323.A.60.90</b>	Adattatore per superbloc - Superblock adapter ring	n.	4		10
12	<b>323.S.N....90</b>	Elementi superbloc - Superblock	n.	2	Scegliere tipo - Choose type	10
13	<b>285.M.C0.90</b>	Clips (arresto rullo) - Clips	n.	2		10
14	<b>285.N.P6.90</b>	Calotta Ø 60 mm - Plastic cap	n.	1		10
15	<b>286....22.20</b>	Cuscinetto Ø 28 mm foro Ø 12 mm - Ball bearing Ø 28 mm	n.	1	Scegliere tipo - Choose type	10

## FIANCHI STANDARD E PROFILI IN ALLUMINIO PER SERRANDA - ACCESSORI

### MIDI END CAPS AND ALUMINIUM PROFILES FOR ROLLING DOOR - FITTINGS

#### MOTORE CON SBLOCCO ELETTRICO

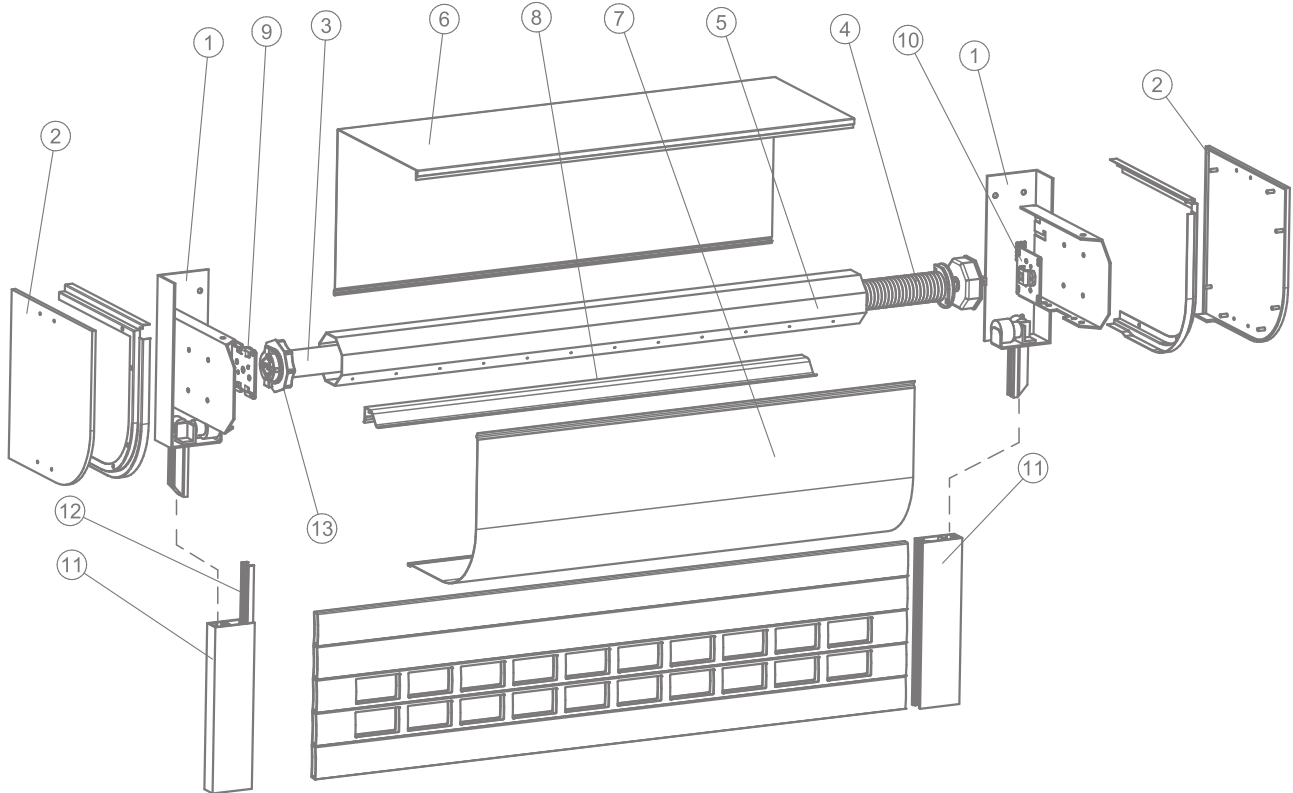
#### MOTOR WITH ELECTRIC RELEASE



Rif. Ref.	Articolo Item	Descrizione Description	um	Q.tà Q.ty	Note Remarks	Indice Index
1	<b>280.T.25....</b> <b>280.T.30....</b>	Paia di fianchi standard - Pair of midi end caps	pa.	1	Scegliere tipo - Choose type	10
2	<b>577.M....</b>	Motore V7 con sblocco elettrico del freno	n.	1	Scegliere tipo - Choose type	1
3	<b>470.Z.26.00</b>	Molla di compensazione per rullo ottagonale Ø 102 Assist spring for octagonal steel tube Ø 102	n.	1		8
4	<b>040.W.20.20</b>	Rullo ottagonale Ø 102 - Octagonal steel tube Ø 102	m.	...		3
5	<b>280.P.H2....</b> <b>280.P.H3....</b>	Profilo alto in alluminio per fianchi standard Upper aluminium profile for midi end caps	m.	...	Scegliere tipo - Choose type	10
6	<b>280.P.L2....</b> <b>280.P.L3....</b>	Profilo basso in alluminio per fianchi standard Lower aluminium profile for midi end caps	m.	...	Scegliere tipo - Choose type	10
7	<b>282.R.G0.20</b>	Rullino d'invito - Entry guide roller	pa.	1	Scegliere tipo - Choose type	10
8	<b>581.S.PD.20</b>	Supporto perfissaggio diretto con perno centrale Direct anchoring support with central pivot	n.	1		1
9	<b>581.S.C4.20</b>	Supporto con foro quadro per fianchi maxi Saddle plate square	n.	1		1
10	<b>281..19....</b>	Guida in alluminio Aluminium guide rail	m.	...	Scegliere tipo - Choose type	10
11	<b>281.S.P0.90</b>	Spazzolino per guida in alluminio Brush seal for aluminium guide rails	m.	...		10
12	<b>580.Z.10.70</b>	Coppia di adattatori Adapters	n.	1		1

**FIANCHI MAXI E PROFILI IN ALLUMINIO PER SERRANDA - ACCESSORI**  
**MAXI END CAPS AND ALUMINIUM PROFILES FOR ROLLING DOOR - FITTINGS**

**MOTORE CON SBLOCCO ELETTRICO**  
**MOTOR WITH ELECTRIC RELEASE**



Rif. Ref.	Articolo Item	Descrizione Description	um	Q.tà Q.ty	Note Remarks	Indice Index
1	<b>280.T.35....</b> <b>280.T.40....</b>	Paia di fianchi maxi - Pair of maxi end caps	pa.	1	Scegliere tipo - Choose type	10
2	<b>280.C.35....</b> <b>280.C.40....</b>	Coperchi per fianchi maxi - Covers for maxi endcaps	pa.	1	Scegliere tipo - Choose type	10
3	<b>577.M....</b>	Motore V7 con sblocco elettrico del freno	n.	1	Scegliere tipo - Choose type	1
4	<b>470.Z.26.00</b>	Molla di compensazione per rullo ottagonale Ø 102 Assist spring for octagonal steel tube Ø 102	n.	1		8
5	<b>040.W.20.20</b>	Rullo ottagonale Ø 102 - Octagonal steel tube Ø 102	m.	...		3
6	<b>280.P.C3....</b> <b>280.P.C4....</b>	Profilo alto in alluminio per fianchi maxi Upper aluminium profile for maxi end caps	m.	...	Scegliere tipo - Choose type	10
7	<b>280.P.T3....</b> <b>280.P.T4....</b>	Profilo basso in alluminio per fianchi maxi Lower aluminium profile for maxi end caps	m.	...	Scegliere tipo - Choose type	10
8	<b>280.P.R3.70</b>	Profilo di rinforzo - Reinforcing profile	m.	...		10
9	<b>581.S.PD.20</b>	Supporto per fissaggio diretto con perno centrale Direct anchoring support with central pivot	n.	1		1
10	<b>581.S.C4.20</b>	Supporto con foro quadro per fianchi maxi Saddle platesquare	n.	1		1
11	<b>281..V9....</b> <b>281..G9....</b>	Guida in alluminio - Aluminium guide rail	m.	...	Scegliere tipo - Choose type	10
12	<b>281.S.G0.90</b>	Guarnizione per guida in alluminio Seal for aluminium guide rails	m.	...		10
13	<b>580.Z.10.70</b>	Coppia di adattatori Adapters	n.	1		1

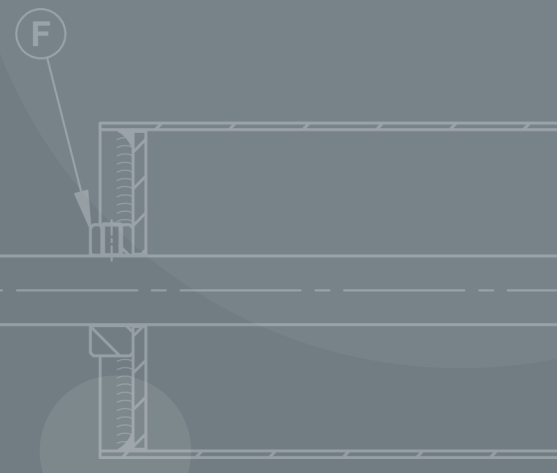
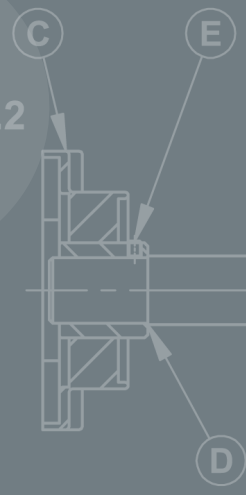


Fig.1

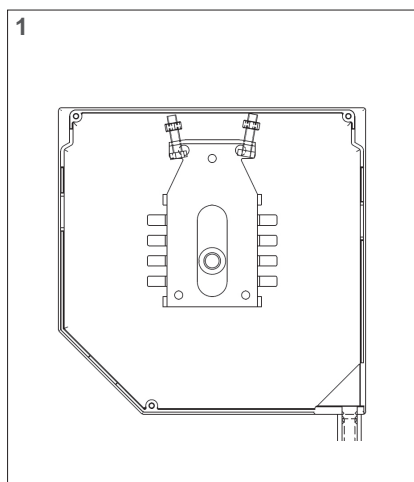


**ISTRUZIONI  
DI MONTAGGIO**  
ASSEMBLY  
INSTRUCTIONS

Fig.2

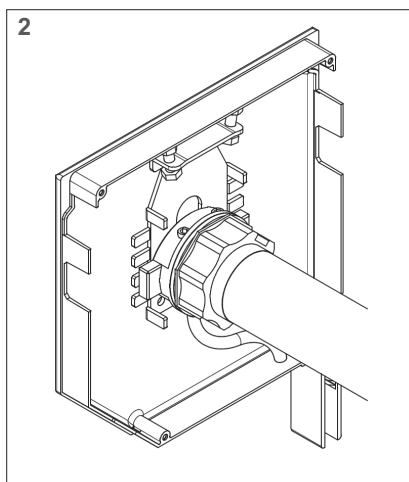


**MONTAGGIO SUPPORTO MOTORE 581.S.CM.20 PER FIANCHI MINI IN ALLUMINIO**  
INSTALLATION OF SUPPORT 581.S.CM.20 IN MINI ALUMINIUM END CAPS



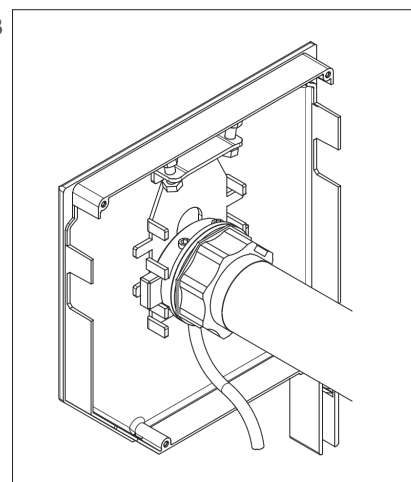
1  
Inserire il supporto con le viti rivolte sul lato del fianco.

Insert the support with the screws facing of the end cap.



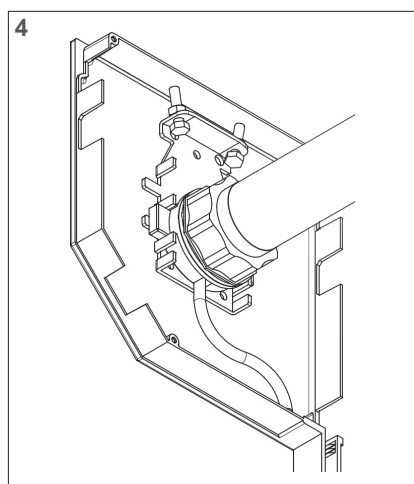
2  
Avvicinare le viti al bordo ed inserire il motore nel perno.

Put the screws close to the end cap border and insert the motor in the pivot.

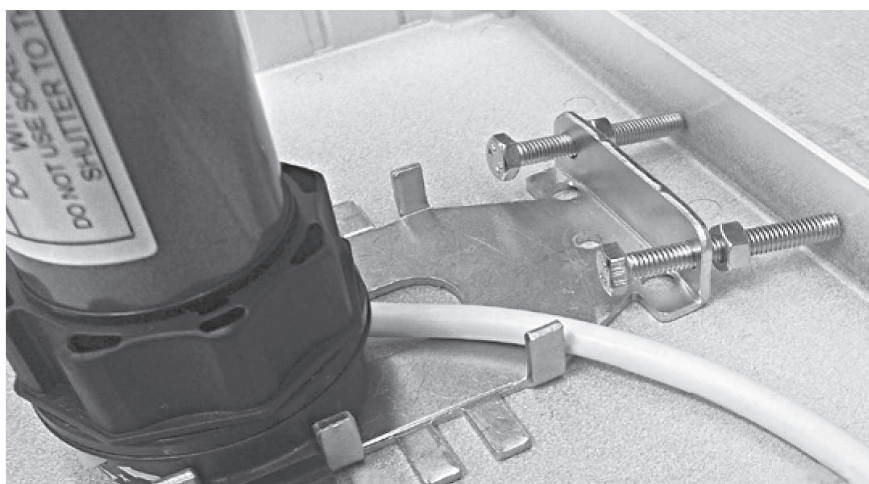


3  
Piegare le alette a 90° in corrispondenza delle "orecchie" del motore in modo da incastrarle nel supporto.

Fold the flaps at 90° in correspondence to the bumps of the motor and block them.

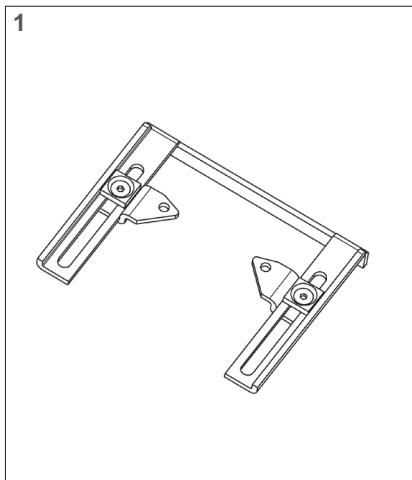


4  
Stringere viti e dadi fino ad incastrare il supporto.  
Tighten screws and nuts until blocking the support.



## MONTAGGIO SUPPORTO MOTORE 581.S.RE.20 PER FIANCHI MINI IN ALLUMINIO

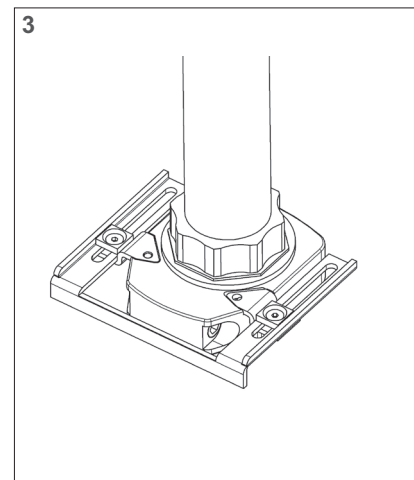
### INSTALLATION OF SUPPORT 581.S.RE.20 IN ALUMINIUM MINI END CAPS



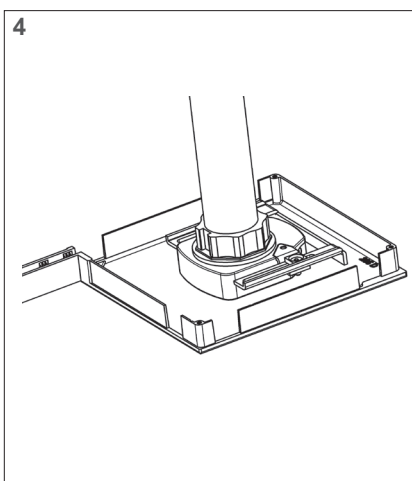
Montare i componenti come in foto.  
Assemble the components as per the photo.



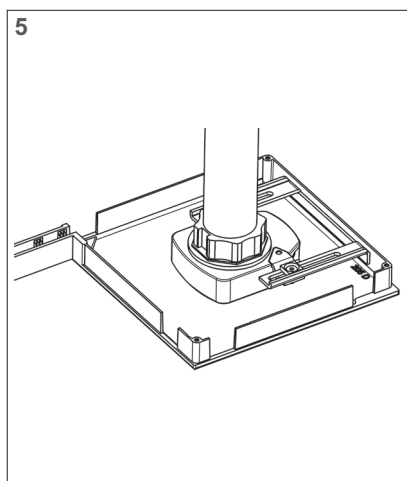
Fissare il supporto alla testa del motore come in figura.  
Secure the support to the head of the motor.



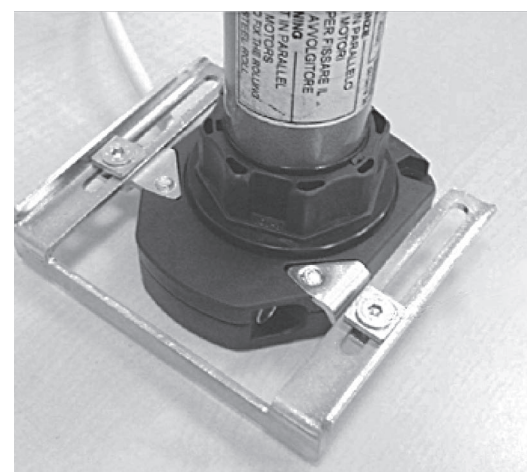
Inserire la testa del motore nel perno del fianco come in figura.  
Insert the head of the motor in the pivot of the end cap.



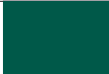

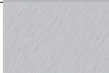
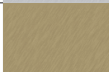


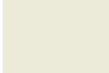
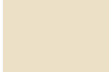
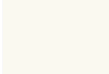




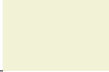







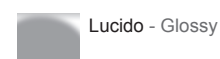
Fare scorrere il supporto fino a premere contro il bordo del fianco.  
Slide the support inside the guide until it gets in touch with the edge of the end cap.



Bloccare il supporto stringendo le viti.  
Block the support by tightening the screws.



FINITURE FINISHES					PLACCHE COVER PLATES	TELAJ PROJECTION FRAMES	CASSONETTI SHUTTER HOUSING
ACCIAIO ACIER	30		Inox	Stainless steel	•	•	
ALLUMINIO ALUMINIUM	69		Vernice verde RAL 6005	Green painted RAL 6005		•	
	70		Grezzo	Mill finished	•	•	•
	71		Anodizzato argento	Silver anodized	•	•	
	72		Anodizzato bronzo	Bronze anodized	•	•	
	74		Vernice marrone RAL 8017	Brown painted RAL 8017		•	
	74		Vernice marrone scuro	Dark brown painted			•
	75		Vernice argento	Silver painted			•
	76		Vernice avorio RAL1013	Ivory painted RAL1013	•	•	
	76		Vernice avorio RAL1015	Ivory painted RAL1015			•
	77		Vernice bianco RAL 9010	White painted RAL 9010	•	•	•
	78		Vernice nero RAL 9005	Black painted RAL 9005	•		
	78		Elettrocolore nero	Black anodized		•	
	79		Anodizzato oro	Goldk anodized	•		
OTTONE BRASS	83		Cromato	Chromium-plated	•		
	85		Lucidato	Polished	•		
PLASTICA PLASTIC	91		Avorio	Ivory	•		
	93		Bianco	White	•		
	95		Nero	Black	•		
	9A		Color alluminio	Aluminium colour	•		
	9B		Color bronzo	Bronze colour	•		
	9R		Color oro	Gold colour	•		





## I NOSTRI VALORI

Il nostro approccio al business è basato su alcuni principi in cui l'azienda crede e sulla base dei quali opera

## OUR VALUES

Our business approach is founded on some principles in which the company believes and on the basis of which it operates

### SERVIZIO

Si traduce nell'**ascolto attivo** delle diverse esigenze dei nostri clienti, per sostenerli nel loro lavoro attraverso un'offerta completa di consulenza pre-vendita e assistenza tecnica.

### SERVICE

It is expressed in the **active listening** to the different requirements of our customers, in order to support them in their work through a complete offer of preventive advice and technical assistance.



### QUALITÀ

Si traduce nella creazione di un'**organizzazione di sistema** in grado di pianificare gli obiettivi e di perseguirli attraverso il miglioramento continuo dei processi di lavoro.

### QUALITY

It is expressed in the creation of a **system organization**, capable of planning objectives and pursue them through the continuous improvement of work processes.



### AFFIDABILITÀ

Si traduce nella capacità di garantire ai nostri clienti quello che promettiamo e di costruire con loro un **rapporto di partnership**.

### RELIABILITY

It is expressed in the ability to guarantee to our customers what we promise and to build together with them a **relationship as partners**.

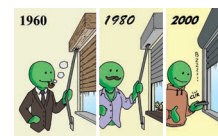


### CONTINUITÀ

Si traduce nella capacità di creare **valore per il cliente** in modo da continuare a mantenere nel futuro una posizione di vantaggio competitivo sul mercato.

### CONTINUITY

It is expressed in the ability to create value **for the customer** so as to continue to maintain in the future a position of competitive advantage in the market.



### VALORIZZAZIONE DELLE RISORSE UMANE

Si traduce in una politica di **sviluppo e coinvolgimento** di tutte le persone, nella formazione continua e nella **responsabilizzazione** sugli obiettivi.

### VALORISATION OF HUMAN RESOURCES

It is expressed in a policy of **development and involvement** of all people, in continuing education and employee **empowerment** on goals.



### SOSTENIBILITÀ

Si traduce nel nostro impegno nel garantire il massimo della **sicurezza alle persone e all'ambiente**, e nell'essere responsabili non solo del nostro successo, ma anche del benessere sociale.

### SOCIAL RESPONSIBILITY

It is expressed in our commitment to ensure maximum **safety to humans and the environment** and being responsible not only for our success, but also to social welfare.



**Contattateci ai seguenti indirizzi e-mail**  
**Please contact us at the following e-mail addresses**

Area Vendite Italia / Sales Division for Italian Market  
**[venditeitalia@stafer.com](mailto:venditeitalia@stafer.com)**

Area Vendite Estero / Export Division  
**[exportdivision@stafer.com](mailto:exportdivision@stafer.com)**

Ufficio Spedizioni Italia / Shipping Division for Italian Market  
**[spedizioni.italia@stafer.com](mailto:spedizioni.italia@stafer.com)**

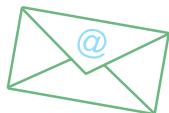
Ufficio Spedizioni Estero / Export Shipping  
**[export.shipping@stafer.com](mailto:export.shipping@stafer.com)**

Servizio Qualità Italia / Quality Assurance for Italian Market  
**[servizioqualita@stafer.com](mailto:servizioqualita@stafer.com)**

Servizio Qualità Estero / Quality Assurance  
**[customerservice@stafer.com](mailto:customerservice@stafer.com)**

Area Assistenza Tecnica Italia / Technical Support Service  
for Italian Market  
**[assistenzatecnica@stafer.com](mailto:assistenzatecnica@stafer.com)**

Area Assistenza Tecnica Estero / Technical Support Service  
**[technicalassistance@stafer.com](mailto:technicalassistance@stafer.com)**



STAFER S.p.A. opera con un sistema di gestione integrato qualità, ambiente e sicurezza conforme agli standard UNI EN ISO 9001:2015, UNI EN ISO 14001:2015 e UNI ISO 45001:2018.

STAFER S.p.A. operates with an integrated quality, environment and safety management system accordance with the UNI EN ISO 9001:2015, UNI EN ISO 14001:2015 and UNI ISO 45001:2018 standards.



Certificazioni e riconoscimenti attuali visibili su:

Current certifications and awards visible on

**[www.stafer.com](http://www.stafer.com)**

---

**STAFER S.p.A.**  
Via Malpighi 9  
48018 Faenza (RA) Italy  
Tel. +39.0546.624811  
Fax. +39.0546.623141  
[venditeitalia@stafer.com](mailto:venditeitalia@stafer.com)  
[exportdivision@stafer.com](mailto:exportdivision@stafer.com)  
[www.stafer.com](http://www.stafer.com)

STAFER



REV. 1